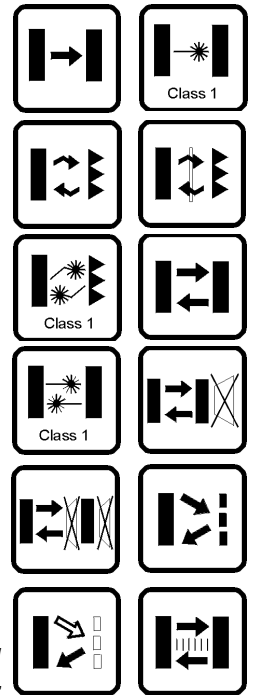


MULTIFUNKTION SENSOREN



- **Komplette Baureihe mit allen optischen Basic und Advanced Funktionen sowie Laservarianten mit Schutzklasse 1**
- **Koaxiale Optik bei polarisierte Reflexlichtschranken, Kontrast- und Lumineszenzsensoren**
- **Trimmer-, oder EASYtouch™ Teach-In-Einstellung mit Funktionen Remote, Keylock und Delay**
- **Kabel oder M12 Stecker mit NPN oder PNP Ausgang**

Standard 50x50x15

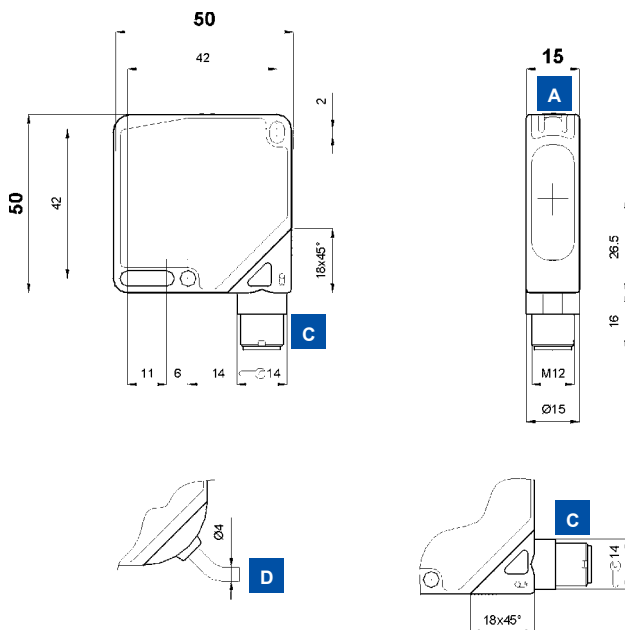
S60 SERIE

Die **S60** Serie bietet im standardisierten und kompakten 50x50x15 mm großem Gehäuse neben allen bedeutenden Optikfunktionen, die zudem mit Laser und Schutzklasse 1 zur Verfügung stehen, auch sogenannte Advanced Funktionen. Zur Verfügung stehen polarisierte Reflexlichtschranken mit koaxialer Optik für die Erfassung von glänzenden und/oder transparenten Objekten, Reflextaster mit Vorder- und Hintergrundausbldung, Kontrastsensoren mit weissem LED Sender, Lumineszenzsensoren und Distanzsensoren mit Analogausgang. Die Empfindlichkeitseinstellung erfolgt bei den Basic Modellen mit Trimmer, während alle Advanced Modelle mit einem Mikroprozessor und der patentierten **EASYtouch™** Teach-In-Einstellung ausgestattet sind. Dadurch ist stets eine schnelle, präzise und automatische Einstellung der Schaltschwelle garantiert, wobei Funktionen wie Remote control, Keylock und Auswahl der Delayfunktion die Vielseitigkeit dieser Baureihe unterstreichen. Ein drehbarer und in zwei Positionen arretierbarer Anschlussblock, für Kabel oder M12 Stecker ausgelegt, ermöglicht neben einer flexiblen Montage auch eine standardisierte Anschlusstechnik, da die Pinbelegung der EN 60947-5-2 entspricht. Zudem stehen Varianten mit NPN oder PNP Ausgang zur Verfügung.

Erfassungssysteme mit getrennten Sende- und Empfängereinheiten ermöglichen größere Reichweite. Mit Hilfe eines Trimmers am Empfänger kann die Empfindlichkeit so eingestellt werden, dass selbst Objekte erfasst werden, die nur teilweise den Lichtstrahl unterbrechen. Moduliertes Sendelicht verhindert dabei Störungen mit anderen Lichtquellen. Testeingänge des Senders ermöglichen eine Fernabfrage des Systems.

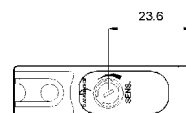


ABMESSUNGEN

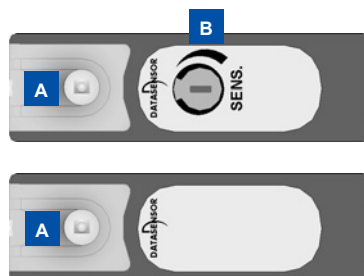


SENDER

EMPFÄNGER



ANZEIGEN UND EINSTELLUNG



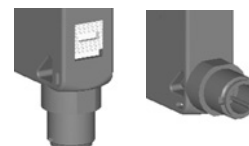
- A** OUTPUT und STABILITÄT LED's (Empfänger); Power ON LED (Sender)
- B** Trimmer (Empfänger)
- C** M12 Stecker
- D** Kabeingang

Single-turn Trimmer zur Empfindlichkeitseinstellung. Drehung im UZS steigert die Reichweite.

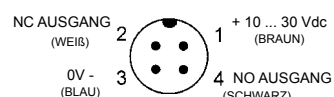
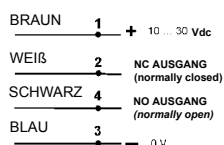
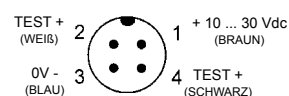
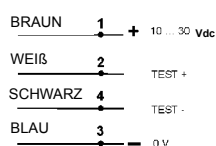
ANSCHLUSS



S60-PA-2



S60-PA-5



TECHNISCHE DATEN

		S60-PA-2-F01-NN	S60-PA-2-F01-PP	S60-PA-2-G00-XG	S60-PA-5-F01-NN	S60-PA-5-F01-PP	S60-PA-5-G00-XG
Reichweite:	0 ... 20 m	•	•	•	•	•	•
Betriebsspannung:	10 ... 30 Vdc ¹	•	•	•	•	•	•
Welligkeit:	≤ 2 Vpp	•	•	•	•	•	•
Stromaufnahme:	≤ 35 mA	•	•	•	•	•	•
Sender, Wellenlänge:	LED infrarot, 880 nm ²			•			
Lichtfleckdurchmesser:	ca. 200 mm bei 4 m						•
Einstellung:	Trimmer ³	•	•		•	•	
Funktionsanzeigen:							
	Gelbe LED - Ausgang	•	•		•	•	
	Grüne LED - Stabilität	•	•		•	•	
	Grüne LED - Power On			•			•
Ausgang:							
	PNP, NO und NC		•			•	
	NPN, NO und NC	•			•		
Ausgangsstrom:	≤ 100 mA	•	•		•	•	
Sättigungsspannung:	≤ 2 V	•	•		•	•	
Ansprechzeit:	1 ms	•	•		•	•	
Schaltfrequenz:	500 Hz	•	•		•	•	
Schaltungsart:	dunkel bei NO / hell bei NC	•	•		•	•	
Hilfsfunktionen:	Test + und Test - ⁴			•			•
Anschluss:							
	2 m Kabel, Ø 4mm ⁵	•	•				
	M12 Stecker, 4-polig ⁶				•	•	•
Schutzklasse:	Klasse 2	•	•	•	•	•	•
Schutzart:	IP67	•	•	•	•	•	•
Schutzbeschaltung:	A, B ⁷	•	•	•	•	•	•
Gehäusematerial:	ABS	•	•	•	•	•	•
Linsenmaterial:	Fenster aus PMMA ⁸	•	•	•	•	•	•
Gewicht:							
	90 g max.	•	•				
	40 g max.				•	•	•
Betriebstemperatur:	-25 ... +55°C	•	•	•	•	•	•
Lagertemperatur:	-25 ... +70°C	•	•	•	•	•	•
Bezugsnormen:	EN 60947-5-2	•	•	•	•	•	•

AUSWAHLTABELLE

Empfänger - 2 m Kabel		
S60-PA-2-F01-NN	956201490	NPN
S60-PA-2-F01-PP	956201330	PNP

Sender - 2 m Kabel		
S60-PA-2-G00-XG	956201340	

Empfänger - M12 Stecker		
S60-PA-5-F01-NN	956201210	NPN
S60-PA-5-F01-PP	956201060	PNP

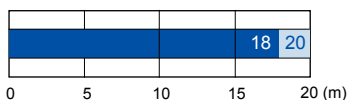
Sender - M12 Stecker		
S60-PA-5-G00-XG	956201070	

TECHNISCHER HINWEIS

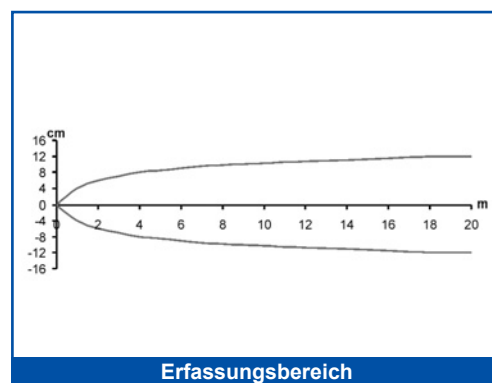
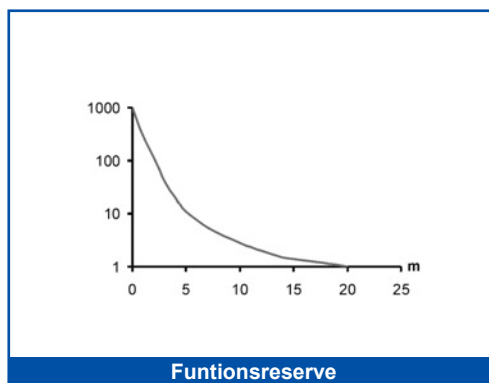
- Limitierte Werte
- Durchschnittliche Lebensdauer von 100.000 h bei $T_A = +25^\circ\text{C}$
- 270° Trimmer
- Sender AUS bei Test+ an Vdc und Test- an 0 V
- PVC, 4 x 0.14 mm²
- Stecker arretierbar in zwei Positionen
- A - Verpolungsschutz
B - Überlast und Kurzschlußschutz bei Empfänger-Ausgängen
- Interne Linsen aus Polycarbonat



FUNKTIONSDIAGRAMME



- Empfohlene Reichweite
- Maximale Reichweite

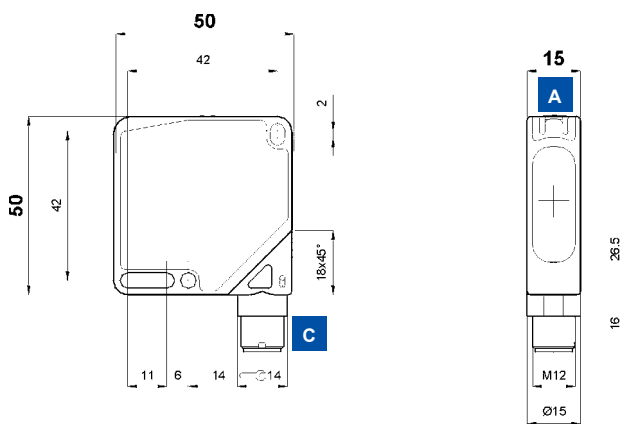


L-G/F LASER - EINWEGLICHTSCHRANKE MIT ROTLICHT

Die großen Betriebsreichweiten von herkömmlichen Sender- und Empfängereinheiten werden dank des Einsatzes von rotem Laserlicht wesentlich gesteigert. Eine derartige Laser - Lichtschranke kann sehr einfach justiert werden und bietet zudem exzellente Erfassung von selbst sehr kleinen Objekten. Die Laserschutzklasse 1, entsprechend der EN 60825-1, garantiert dem Bediener in allen Anwendungen stets ein Maximum an Sicherheit.

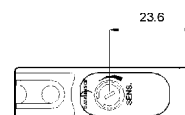
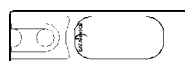


ABMESSUNGEN

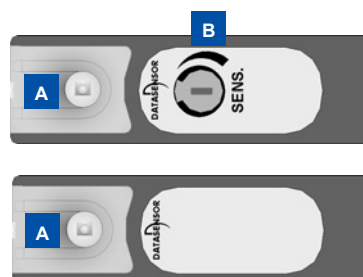


SENDER

EMPFÄNGER



ANZEIGEN UND EINSTELLUNG



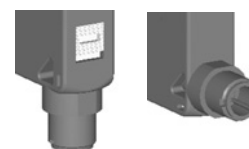
- A** OUTPUT und STABILITÄT LED's (Empfänger); Power ON LED (Sender)
- B** Trimmer (Empfänger)
- C** M12 Stecker
- D** Kabeleingang

Single-turn Trimmer zur Empfindlichkeitseinstellung. Drehung im UZS steigert die Reichweite. Drehung gegen UZS steigert die Auflösung.

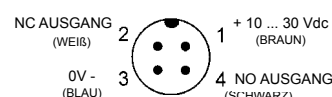
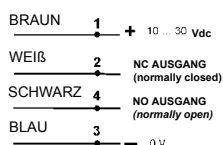
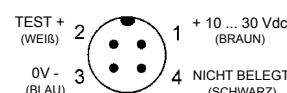
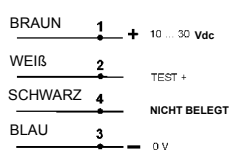
ANSCHLUSS



S60-PA-2



S60-PA-5



TECHNISCHE DATEN

	S60-PL-2-F01-NN	S60-PL-2-F01-PP	S60-PL-2-G00-XG	S60-PL-5-F01-NN	S60-PL-5-F01-PP	S60-PL-5-G00-XG
Reichweite:	0 ... 60 m					
Betriebsspannung:	10 ... 30 Vdc ¹					
Welligkeit:	≤ 2 Vpp					
Stromaufnahme:	≤ 35 mA					
Sender, Wellenlänge:	Laser infrarot, 650 nm ² Klasse 1 EN 60825-1 Klasse II CDRH21 CFR 1040.10					
Auflösung:	ca. 6 mm bei 0.5 m ca. mm bei 2 m					
Einstellung:	Trimmer ³					
Funktionsanzeigen:	Gelbe LED - Ausgang Grüne LED - Power On					
Ausgang:	PNP, NA und NC NPN, NA und NC					
Ausgangsstrom:	≤ 100 mA					
Sättigungsspannung:	≤ 2 V					
Ansprechzeit:	333 μs					
Schaltfrequenz:	1.5 kHz					
Schaltungsart:	dunkel bei NO / hell bei NC					
Hilfsfunktionen:	Test + ⁴					
Anschluss:	2 m Kabel, Ø 4mm ⁵ M12 Stecker, 4-polig ⁶					
Schutzklasse:	Klasse 2					
Schutzart:	IP67					
Schutzbeschaltung:	A, B ⁷					
Gehäusematerial:	ABS					
Linsenmaterial:	Fenster aus PMMA ⁸					
Gewicht:	90 g max. 40 g max.					
Betriebstemperatur:	-10 ... +50°C					
Lagertemperatur:	-25 ... +70°C					
Bezugsnormen:	EN 60947-5-2, EN 60825-1, CDRH21 CFR 1040.10					

AUSWAHLTABELLE

Empfänger - 2 m Kabel		
S60-PL-2-F01-NN	956201570	NPN
S60-PL-2-F01-PP	956201420	PNP

Sender - 2 m Kabel		
S60-PL-2-G00-XG	956201430	

Empfänger - M12 Stecker		
S60-PL-5-F01-NN	956201270	NPN
S60-PL-5-F01-PP	956201140	PNP

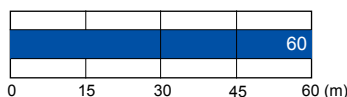
Sender - M12 Stecker		
S60-PL-5-G00-XG	956201150	

TECHNISCHER HINWEIS

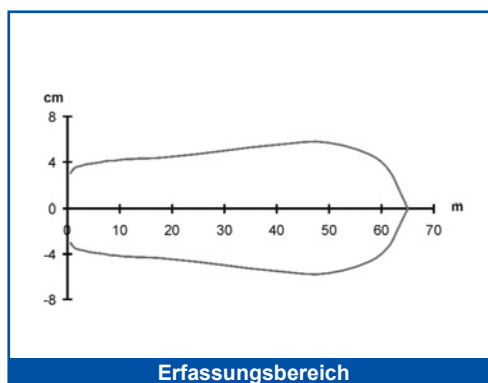
- Limitierte Werte
- Durchschnittliche Lebensdauer von 50.000 h bei $T_A = +25^\circ\text{C}$
- 270° Trimmer
- Sender AUS bei Test+ an +Vdc
Emitter on with Test+ not connected or connected to 0V
- PVC, 4 x 0.14 mm²
- Stecker arretierbar in zwei Positionen
- A - Verpolungsschutz
B - Überlast und Kurzschlußschutz bei Ausgänge
- Interne Linsen aus Glas und Polycarbonat



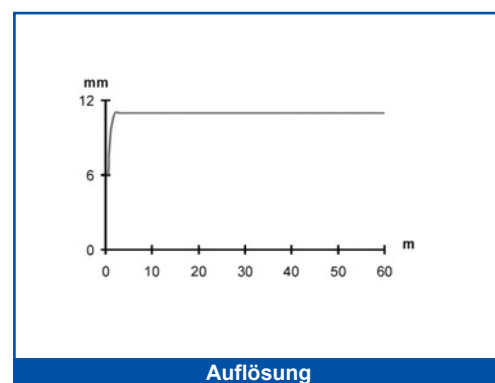
FUNKTIONSDIAGRAMME



■ Reichweite



Erfassungsbereich



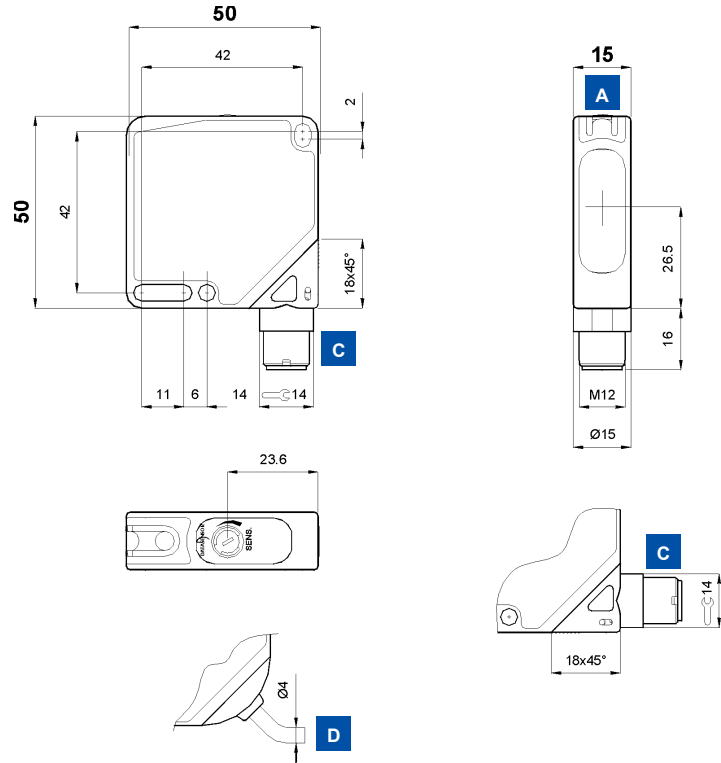
Auflösung

B POLARISIERTE REFLEXLICHTSCHRANKE MIT ROTLICHT

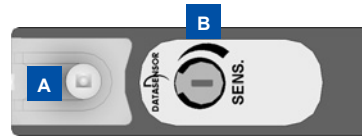
Ein Objekt wird detektiert sobald der Lichtstrahl zwischen Sensor und gegenüberliegenden Reflektor unterbrochen wird. Geräte mit Polarisationsfilter erfassen selbst hochglänzende Objekte zuverlässig, da diese den Lichtstrahl ohne Drehung der Polarisations Ebene zurückreflektieren.



ABMESSUNGEN



ANZEIGEN UND EINSTELLUNG



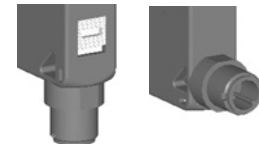
- A** OUTPUT und STABILITÄT LED's
- B** Trimmer
- C** M12 Stecker
- D** Kabeingang

Single-turn Trimmer zur Empfindlichkeitseinstellung.
Drehung im UZS steigert die Reichweite.

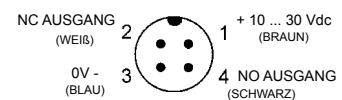
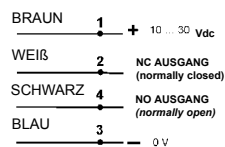
ANSCHLUSS



S60-PA-2



S60-PA-5



TECHNISCHE DATEN

		S60-PA-2-B01-NN	S60-PA-2-B01-PP	S60-PA-5-B01-NN	S60-PA-5-B01-PP
Reichweite:	0.1 ... 8 m	●	●	●	●
Betriebsspannung:	10 ... 30 Vdc ¹	●	●	●	●
Welligkeit:	≤ 2 Vpp	●	●	●	●
Stromaufnahme:	≤ 40 mA	●	●	●	●
Sender, Wellenlänge:	LED rot, 660 nm ²	●	●	●	●
Lichtfleckdurchmesser:	ca. 90 mm bei 3 m	●	●	●	●
Einstellung:	Trimmer ³	●	●	●	●
Funktionsanzeigen:					
	Gelbe LED - Ausgang	●	●	●	●
	Grüne LED - Stabilität	●	●	●	●
Ausgang:					
	PNP, NO und NC	●	●	●	●
	NPN, NO und NC	●	●	●	●
Ausgangsstrom:	≤ 100 mA	●	●	●	●
Sättigungsspannung:	≤ 2 V	●	●	●	●
Ansprechzeit:	500 μs	●	●	●	●
Schaltfrequenz:	1 kHz	●	●	●	●
Schaltungsart:	dunkel bei NO / hell bei NC	●	●	●	●
Anschluss:					
	2 m Kabel, Ø 4mm ⁴	●	●		
	M12 Stecker, 4-polig ⁵			●	●
Schutzklasse:	Klasse 2	●	●	●	●
Schutzart:	IP67	●	●	●	●
Schutzbeschaltung:	A, B ⁶	●	●	●	●
Gehäusematerial:	ABS	●	●	●	●
Linsematerial:	Fenster aus PMMA ⁷	●	●	●	●
Gewicht:					
	90 g max.	●	●		
	40 g max.			●	●
Betriebstemperatur:	-25 ... +55°C	●	●	●	●
Lagertemperatur:	-25 ... +70°C	●	●	●	●
Bezugsnormen:	EN 60947-5-2	●	●	●	●

AUSWAHLTABELLE

Axiale Optik - 2 m Kabel		
S60-PA-2-B01-NN	956201460	NPN
S60-PA-2-B01-PP	956201300	PNP

Axiale Optik - M12 Stecker		
S60-PA-5-B01-NN	956201180	NPN
S60-PA-5-B01-PP	956201040	PNP

TECHNISCHER HINWEIS

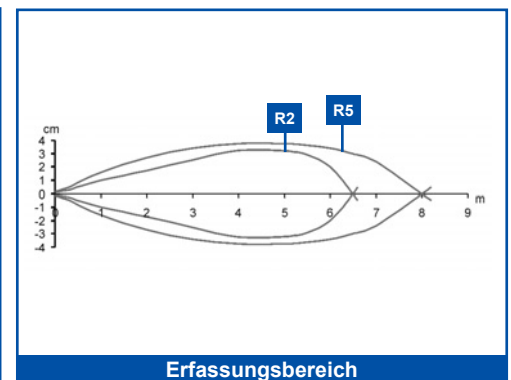
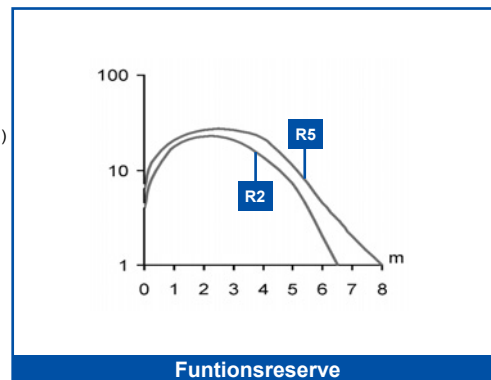
- Limitierte Werte
- Durchschnittliche Lebensdauer von 100.000 h bei $T_A = +25^\circ\text{C}$
- 270° Trimmer
- PVC, 4 x 0.14 mm²
- Stecker arretierbar in zwei Positionen
- A - Verpolungsschutz
B - Überlast und Kurzschlußschutz bei Ausgängen
- Interne Linsen aus Polycarbonat



FUNKTIONSDIAGRAMME

R5	7	8
R2	6	6,5

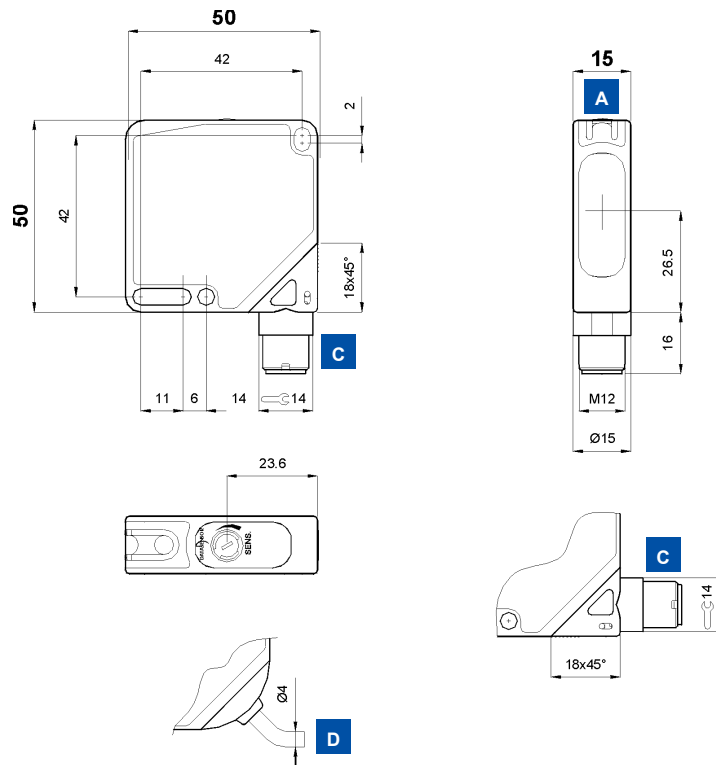
- Empfohlene Reichweite
- Maximale Reichweite



Reflexlichtschranken mit sichtbarem Laserlicht ermöglichen eine große Reichweite. Unter Verwendung von speziellen Reflektoren mit 0.8 mm Mikroprismen (R7/R8) lassen sich selbst Erfassungsaufgaben für sehr kleine Objekte realisieren. Die Laserschutzklasse 1, entsprechend der EN 60825-1, garantiert dem Bediener in allen Anwendungen stets ein Maximum an Sicherheit.



ABMESSUNGEN



ANZEIGEN UND EINSTELLUNG



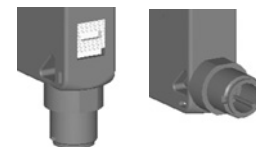
- A** OUTPUT und STABILITÄT LED's
- B** Trimmer
- C** M12 Stecker
- D** Kabeleingang

Single-turn Trimmer zur Empfindlichkeitseinstellung. Drehung im UZS steigert die Reichweite. Drehung gegen UZS steigert die Auflösung.

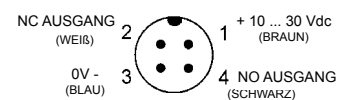
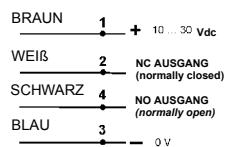
ANSCHLUSS



S60-PA-2



S60-PA-5



TECHNISCHE DATEN

		S60-PL-2-B01-NN	S60-PL-2-B01-PP	S60-PL-5-B01-NN	S60-PL-5-B01-PP
Reichweite:	0.1 ... 20 m	●	●	●	●
Betriebsspannung:	10 ... 30 Vdc ¹	●	●	●	●
Welligkeit:	≤ 2 Vpp	●	●	●	●
Stromaufnahme:	≤ 35 mA	●	●	●	●
Sender, Wellenlänge:	Laser rot, 650 nm ²	●	●	●	●
	Klasse 1 EN 60825-1				
	Klasse II CDRH21 CFR 1040.10				
Auflösung	ca. 10 mm	●	●	●	●
Einstellung:	Trimmer ³	●	●	●	●
Funktionsanzeigen:					
	Gelbe LED - Ausgang	●	●	●	●
	Grüne LED - Power On	●	●	●	●
Ausgang:					
	PNP, NO und NC		●	●	
	NPN, NO und NC	●		●	
Ausgangsstrom:	≤ 100 mA	●	●	●	●
Sättigungsspannung:	≤ 2 V	●	●	●	●
Ansprechzeit:	250 μs	●	●	●	●
Schaltfrequenz:	2 kHz	●	●	●	●
Schaltungsart:	dunkel bei NO / hell bei NC	●	●	●	●
Anschluss:					
	2 m Kabel, Ø 4mm ⁴	●	●		
	M12 Stecker, 4-polig ⁵			●	●
Schutzklasse:	Klasse 2	●	●	●	●
Schutzart:	IP67	●	●	●	●
Schutzbeschaltung:	A, B ⁶	●	●	●	●
Gehäusematerial:	ABS	●	●	●	●
Linienmaterial:	Fenster aus PMMA ⁷	●	●	●	●
Gewicht:					
	90 g max.	●	●		
	40 g max.			●	●
Betriebstemperatur:	-10 ... +50°C	●	●	●	●
Lagertemperatur:	-25 ... +70°C	●	●	●	●
Bezugsnormen:	EN 60947-5-2, EN 60825-1, CDRH21 CFR 1040.10	●	●	●	●

AUSWAHLTABELLE

Axiale Optik - 2 m Kabel		
S60-PL-2-B01-NN	956201560	NPN
S60-PL-2-B01-PP	956201410	PNP

Axiale Optik - M12 Stecker		
S60-PL-5-B01-NN	956201260	NPN
S60-PL-5-B01-PP	956201120	PNP

TECHNISCHER HINWEIS

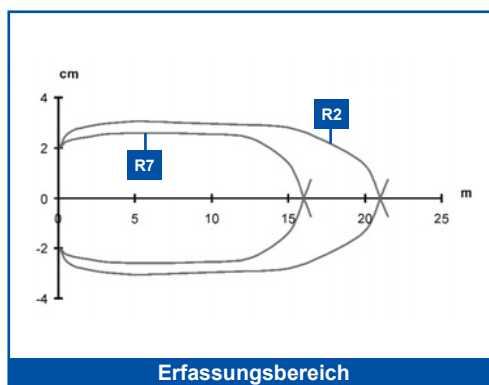
- Limitierte Werte
- Durchschnittliche Lebensdauer von 50.000 h bei $T_A = +25^\circ\text{C}$
- 270° Trimmer
- PVC, 4 x 0.14 mm²
- Stecker arretierbar in zwei Positionen
- A - Verpolungsschutz
B - Überlast und Kurzschlußschutz bei Ausgängen
- Interne Linsen aus Glas und Polycarbonat



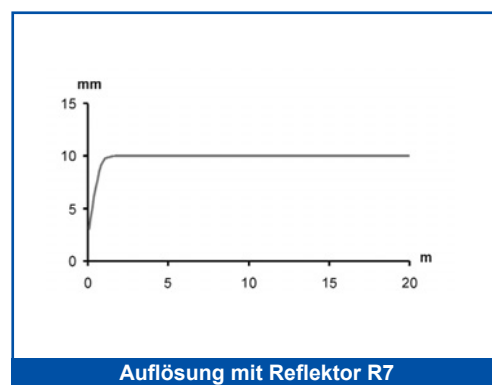
FUNKTIONSDIAGRAMME

R2	20
R7	15

■ Reichweite



Erfassungsbereich



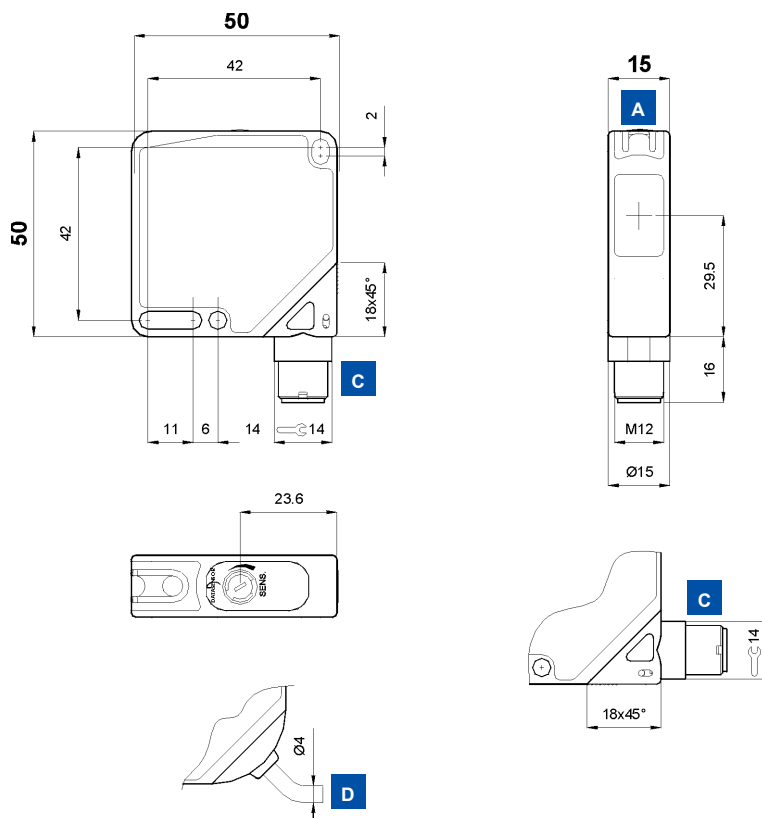
Auflösung mit Reflektor R7

B KOAXIALE REFLEX-LS POLARISIERT MIT ROTLICHT

Polarisierte Reflexlichtschranken mit koaxialer Optik bieten die beste Auflösung im Hinblick auf den Erfassungspunkt, da Sende- und Empfangsachse optisch übereinstimmen. Durch dieses Optiksystm wird die Totzone des Sensors sehr stark reduziert. Somit wird die Erfassung von Objekten unmittelbar vor der Sensoroptik ermöglicht.



ABMESSUNGEN



ANZEIGEN UND EINSTELLUNG



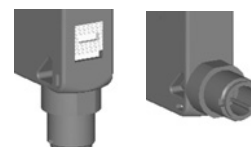
- A** OUTPUT und STABILITÄT LED's
- B** Trimmer
- C** M12 Stecker
- D** Kabeleingang

Single-turn Trimmer zur Empfindlichkeitseinstellung.
Drehung im UZS steigert die Reichweite.

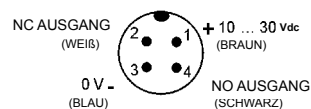
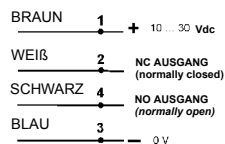
ANSCHLUSS



S60-PA-2



S60-PA-5



TECHNISCHE DATEN

	S60-PA-2-B51-NN	S60-PA-2-B51-PP	S60-PA-5-B51-NN	S60-PA-5-B51-PP
Reichweite:	0 ... 4 m	•	•	•
Betriebsspannung:	10 ... 30 Vdc ¹	•	•	•
Welligkeit:	≤ 2 Vpp	•	•	•
Stromaufnahme:	≤ 40 mA	•	•	•
Sender, Wellenlänge:	LED rot, 660 nm ²	•	•	•
Lichtfleckdurchmesser:	ca. 50 mm bei 1.5 m	•	•	•
Einstellung:	Trimmer ³	•	•	•
Funktionsanzeigen:				
	Gelbe LED - Ausgang	•	•	•
	Grüne LED - Stabilität	•	•	•
Ausgang:				
	PNP, NO und NC	•	•	•
	NPN, NO und NC	•	•	•
Ausgangsstrom:	≤ 100 mA	•	•	•
Sättigungsspannung:	≤ 2 V	•	•	•
Ansprechzeit:	500 μs	•	•	•
Schaltfrequenz:	1 kHz	•	•	•
Schaltungsart:	dunkel bei NO / hell bei NC	•	•	•
Anschluss:				
	2 m Kabel, Ø 4mm ⁴	•	•	•
	M12 Stecker, 4-polig ⁵	•	•	•
Schutzklasse:	Klasse 2	•	•	•
Schutzart:	IP67	•	•	•
Schutzbeschaltung:	A, B ⁶	•	•	•
Gehäusematerial:	ABS	•	•	•
Linsematerial:	Fenster aus Glas (<i>geneigt und antireflektierend</i>) ⁷	•	•	•
Gewicht:				
	90 g max.	•	•	•
	40 g max.	•	•	•
Betriebstemperatur:	-25 ... +55°C	•	•	•
Lagertemperatur:	-25 ... +70°C	•	•	•
Bezugsnormen:	EN 60947-5-2	•	•	•

AUSWAHLTABELLE

Koaxiale Optik - 2 m Kabel

Modell	Part No.	Output
S60-PA-2-B51-NN	956201610	NPN
S60-PA-2-B51-PP	956201600	PNP

Koaxiale Optik - M12 Stecker

Modell	Part No.	Output
S60-PA-5-B51-NN	956201630	NPN
S60-PA-5-B51-PP	956201620	PNP

TECHNISCHER HINWEIS

¹ Limitierte Werte

² Durchschnittliche Lebensdauer von 100.000 h bei $T_A = +25^\circ\text{C}$

³ 270° Trimmer

⁴ PVC, 4 x 0.14 mm²

⁵ Stecker arretierbar in zwei Positionen

⁶ A - Verpolungsschutz
B - Überlast und Kurzschlußschutz bei Ausgängen

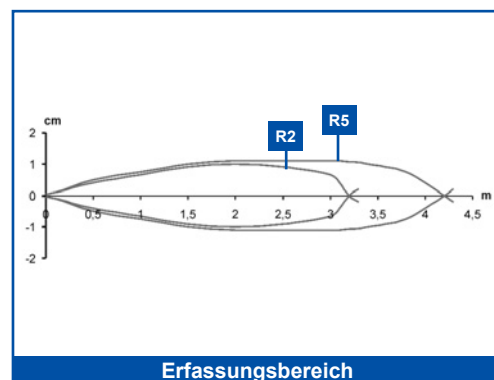
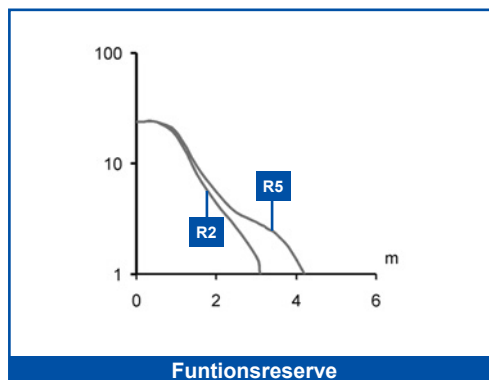
⁷ Interne Linsen aus Glas



FUNKTIONSDIAGRAMME

Reichweite (m)	R5	R2
0	4	3
1	4,2	3,2
2		
3		
4		
5		

■ Empfohlene Reichweite
□ Maximale Reichweite

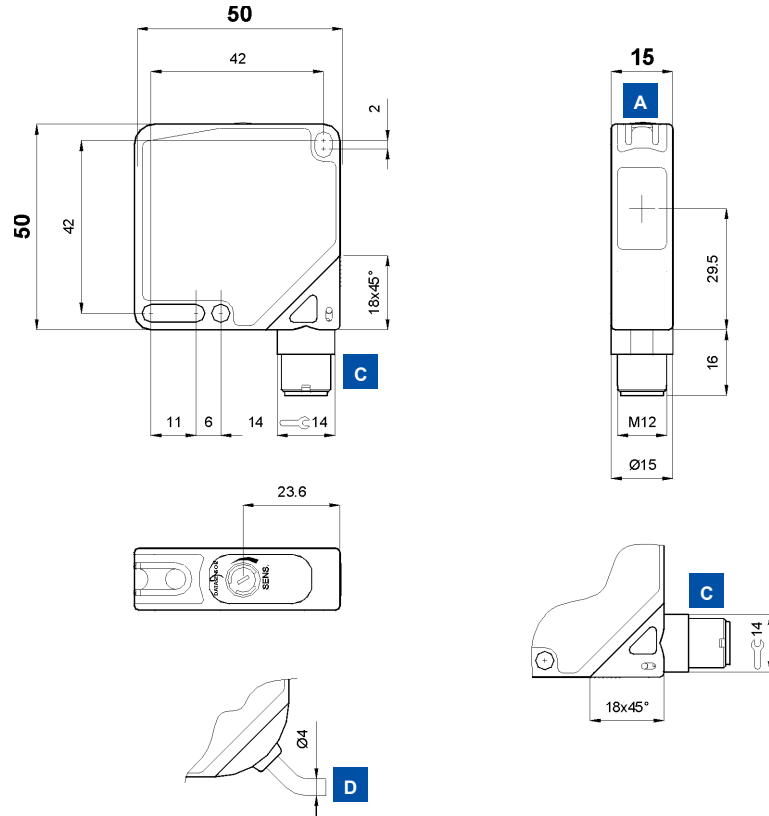


KOAXIALE REFLEX-LS FÜR TRANSPARENTE OBJEKTE

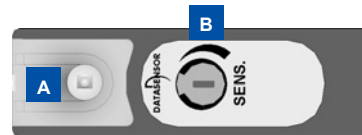
Bedingt durch ihre hohe Empfindlichkeit und reduzierter Hysterese, erlauben diese Reflexlichtschranken die Auswertung kleinster Signalunterschiede, die beim durchdringen des Lichtes von transparenten Objekten, wie Glas-, und PET-Flaschen oder transparente Schutzfolien, auftreten. Polarisationsfilter verhindern dabei eventuelle Fehlschaltungen die durch glänzende Oberflächen hervorgerufen werden können, wobei die koaxiale Optik im ganzen Arbeitsbereich die Genauigkeit wesentlich verbessert.



ABMESSUNGEN



ANZEIGEN UND EINSTELLUNG



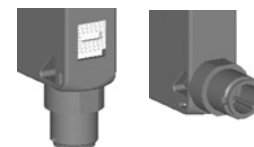
- A** OUTPUT LED
- B** Trimmer
- C** M12 Stecker
- D** Kabeingang

Single-turn Trimmer zur Empfindlichkeitseinstellung.
Drehung im UZS steigert die Reichweite.

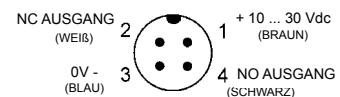
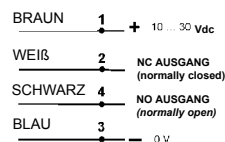
ANSCHLUSS



S60-PA-2



S60-PA-5



TECHNISCHE DATEN

		S60-PA-2-T51-NN	S60-PA-2-T51-PP	S60-PA-5-T51-NN	S60-PA-5-T51-PP
Reichweite:	0 ... 2 m	●	●	●	●
Betriebsspannung:	10 ... 30 Vdc ¹	●	●	●	●
Welligkeit:	≤ 2 Vpp	●	●	●	●
Stromaufnahme:	≤ 40 mA	●	●	●	●
Sender, Wellenlänge:	LED rot, 660 nm ²	●	●	●	●
Lichtfleckdurchmesser:	ca. 50 mm bei 1.5 m	●	●	●	●
Einstellung:	Trimmer ³	●	●	●	●
Funktionsanzeigen:	Gelbe LED - Ausgang	●	●	●	●
Ausgang:					
	PNP, NO und NC		●		●
	NPN, NO und NC	●		●	
Ausgangsstrom:	≤ 100 mA	●	●	●	●
Sättigungsspannung:	≤ 2 V	●	●	●	●
Ansprechzeit:	500 μs	●	●	●	●
Schaltfrequenz:	1 kHz	●	●	●	●
Schaltungsart:	dunkel bei NO / hell bei NC	●	●	●	●
Anschluss:					
	2 m Kabel, Ø 4mm ⁴	●	●		
	M12 Stecker, 4-polig ⁵			●	●
Schutzklasse:	Klasse 2	●	●	●	●
Schutzart:	IP67	●	●	●	●
Schutzbeschaltung:	A, B ⁶	●	●	●	●
Gehäusematerial:	ABS	●	●	●	●
Linsematerial:	Fenster aus Glas (<i>geneigt und antireflektierend</i>) ⁷	●	●	●	●
Gewicht:					
	90 g max.	●	●		
	40 g max.			●	●
Betriebstemperatur:	-25 ... +55°C	●	●	●	●
Lagertemperatur:	-25 ... +70°C	●	●	●	●
Bezugsnormen:	EN 60947-5-2	●	●	●	●

AUSWAHLTABELLE

Koaxiale Optik - 2 m Kabel

Modell	Part No.	Output
S60-PA-2-T51-NN	956201530	NPN
S60-PA-2-T51-PP	956201380	PNP

Koaxiale Optik - M12 Stecker

Modell	Part No.	Output
S60-PA-5-T51-NN	956201250	NPN
S60-PA-5-T51-PP	956201100	PNP

TECHNISCHER HINWEIS

¹ Limitierte Werte

² Durchschnittliche Lebensdauer von 100.000 h bei $T_A = +25^\circ\text{C}$

³ 270° Trimmer

⁴ PVC, 4 x 0.14 mm²

⁵ Stecker arretierbar in zwei Positionen

⁶ A - Verpolungsschutz
B - Überlast und Kurzschlußschutz bei Ausgängen

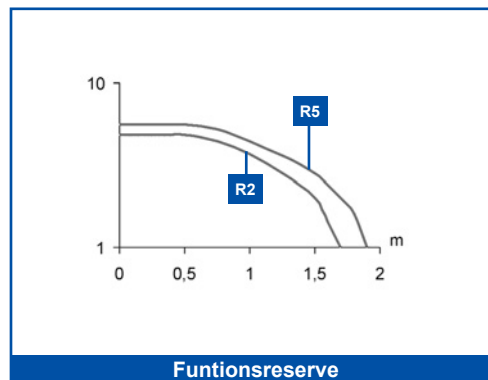
⁷ Interne Linsen aus Glas



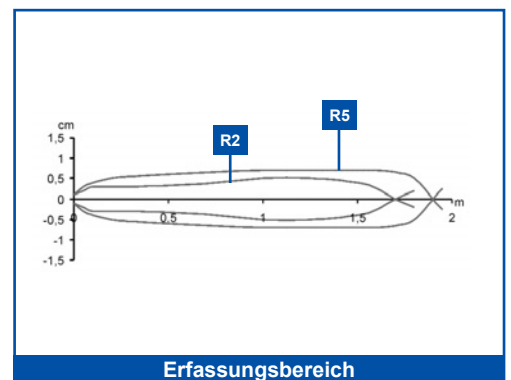
FUNKTIONSDIAGRAMME

Reichweite	R5	R2
Empfohlene Reichweite	1,7	1,5
Maximale Reichweite	2	1,7

■ Empfohlene Reichweite
□ Maximale Reichweite



Funtionsreserve

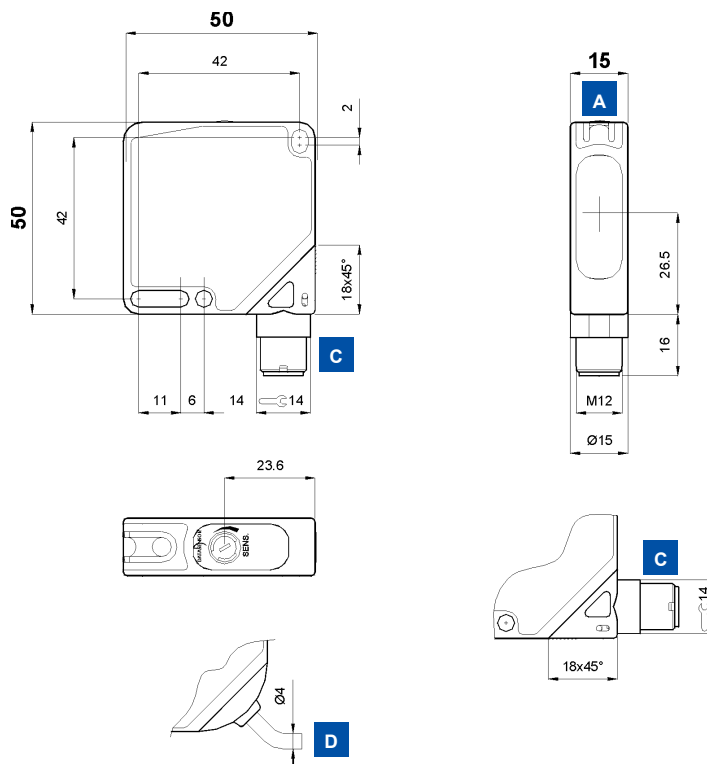


Erfassungsbereich

Diese Reflextaster stellen eine zuverlässige, einfache und kostengünstige Lösung für die Erfassung von jeglichen Objekten innerhalb der vorgegebenen Tastweite dar, wobei die Tastweite mittels Trimmer eingestellt werden kann. Das sichtbare Rotlicht erleichtert die Justage des Sensors besonders bei kurzen Entfernungen.



ABMESSUNGEN



ANZEIGEN UND EINSTELLUNG



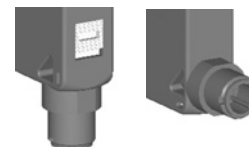
- A** OUTPUT LED
- B** Trimmer
- C** M12 Stecker
- D** Kabeleingang

Single-turn Trimmer zur Empfindlichkeitseinstellung.
Drehung im UZS steigert die Reichweite.

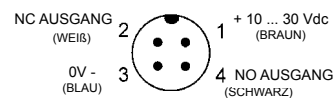
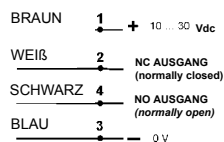
ANSCHLUSS



S60-PA-2



S60-PA-5





TECHNISCHE DATEN

		S60-PA-2-C01-NN	S60-PA-2-C01-PP	S60-PA-5-C01-NN	S60-PA-5-C01-PP
Tastweite:	0 ... 100 cm	●	●	●	●
Betriebsspannung:	10 ... 30 Vdc ¹	●	●	●	●
Welligkeit:	≤ 2 Vpp	●	●	●	●
Stromaufnahme:	≤ 40 mA	●	●	●	●
Sender, Wellenlänge:	LED rot, 660 nm ²	●	●	●	●
Lichtfleckdurchmesser:	ca. 50 mm bei 90 cm	●	●	●	●
Einstellung:	Trimmer ³	●	●	●	●
Funktionsanzeigen:					
	Gelbe LED - Ausgang	●	●	●	●
	Grüne LED - Stabilität	●	●	●	●
Ausgang:					
	PNP, NO und NC		●	●	
	NPN, NO und NC	●		●	
Ausgangsstrom:	≤ 100 mA	●	●	●	●
Sättigungsspannung:	≤ 2 V	●	●	●	●
Ansprechzeit:	1 ms	●	●	●	●
Schaltfrequenz:	500 Hz	●	●	●	●
Schaltungsart:	dunkel bei NC / hell bei NO	●	●	●	●
Anschluss:					
	2 m Kabel, Ø 4mm ⁴	●	●		
	M12 Stecker, 4-polig ⁵			●	●
Schutzklasse:	Klasse 2	●	●	●	●
Schutzart:	IP67	●	●	●	●
Schutzbeschaltung:	A, B ⁶	●	●	●	●
Gehäusematerial:	ABS	●	●	●	●
Linsenmaterial:	Fenster aus PMMA ⁷	●	●	●	●
Gewicht:					
	90 g max.	●	●		
	40 g max.			●	●
Betriebstemperatur:	-25 ... +55°C	●	●	●	●
Lagertemperatur:	-25 ... +70°C	●	●	●	●
Bezugsnormen:	EN 60947-5-2	●	●	●	●

AUSWAHLTABELLE

Axiale Optik - 2 m Kabel		
S60-PA-2-C01-NN	956201470	NPN
S60-PA-2-C01-PP	956201310	PNP

Axiale Optik - M12 Stecker		
S60-PA-5-C01-NN	956201190	NPN
S60-PA-5-C01-PP	956201050	PNP

TECHNISCHER HINWEIS

- 1 Limitierte Werte
- 2 Durchschnittliche Lebensdauer von 100.000 h bei $T_A = +25^\circ\text{C}$
- 3 270° Trimmer
- 4 PVC, 4 x 0.14 mm²
- 5 Stecker arretierbar in zwei Positionen
- 6 A - Verpolungsschutz
B - Überlast und Kurzschlußschutz bei Ausgängen
- 7 Interne Linsen aus Polycarbonat

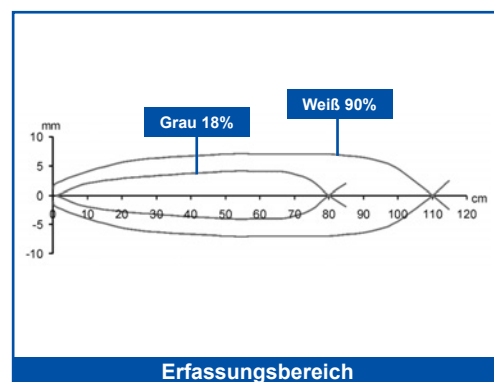
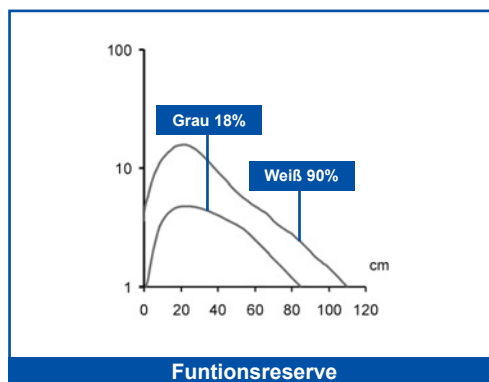


FUNKTIONSDIAGRAMME

Weiß	100	110
Grau	70	80

0 30 60 90 120 (cm)

- Empfohlene Tastweite
- Maximale Tastweite

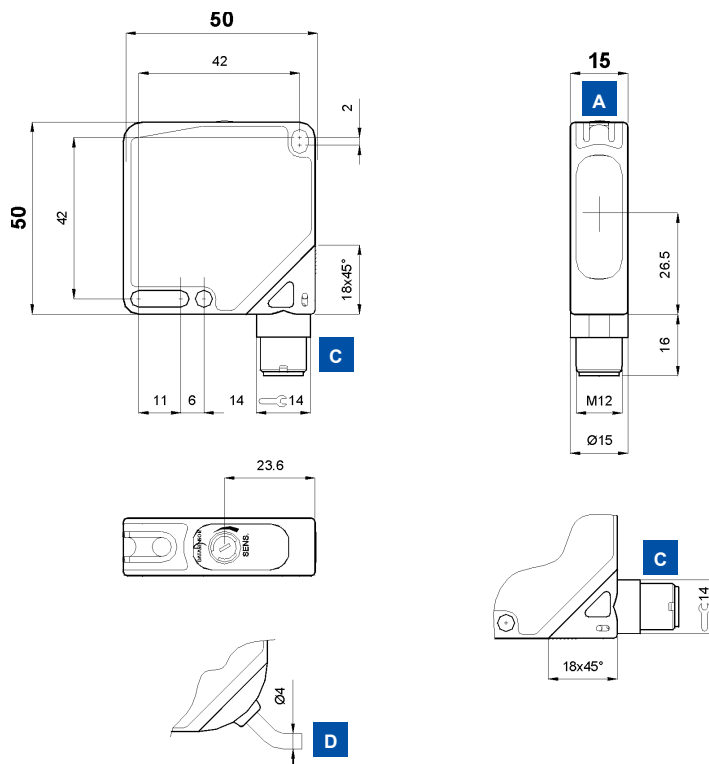


C REFLEXTASTER MIT GROßER TASTWEITE

Diese Taster-Version bietet das Maximum an Tastweite. Mittels Trimmer kann diese Tastweite entsprechend der Applikation angepaßt werden. Eine grüne Stabilität LED signalisiert dabei den sicheren Schaltzustand.



ABMESSUNGEN



ANZEIGEN UND EINSTELLUNG



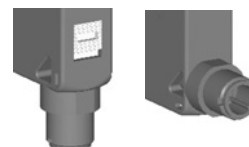
- A** OUTPUT und STABILITÄT LED's
- B** Trimmer
- C** M12 Stecker
- D** Kabeleingang

Single-turn Trimmer zur Empfindlichkeitseinstellung. Drehung im UZS steigert die Reichweite.

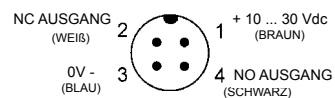
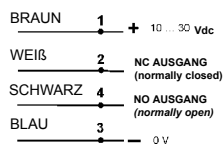
ANSCHLUSS



S60-PA-2



S60-PA-5





TECHNISCHE DATEN

		S60-PA-2-C11-NN	S60-PA-2-C11-PP	S60-PA-5-C11-NN	S60-PA-5-C11-PP
Tastweite:	5 ... 200 cm	●	●	●	●
Betriebsspannung:	10 ... 30 Vdc ¹	●	●	●	●
Welligkeit:	≤ 2 Vpp	●	●	●	●
Stromaufnahme:	≤ 40 mA	●	●	●	●
Sender, Wellenlänge	LED infrarot, 880 nm ²	●	●	●	●
Lichtfleckdurchmesser:	ca. 250 mm bei 1 m	●	●	●	●
Einstellung:	Trimmer ³	●	●	●	●
Funktionsanzeigen:					
	Gelbe LED - Ausgang	●	●	●	●
	Grüne LED - Stabilität	●	●	●	●
Ausgang:					
	PNP, NO und NC		●	●	
	NPN, NO und NC	●	●		
Ausgangsstrom:	≤ 100 mA	●	●	●	●
Sättigungsspannung:	≤ 2 V	●	●	●	●
Ansprechzeit:	1 ms	●	●	●	●
Schaltfrequenz:	500 Hz	●	●	●	●
Schaltungsart:	dunkel bei NC / hell bei NO	●	●	●	●
Anschluss:					
	2 m Kabel, Ø 4mm ⁴	●	●		
	M12 Stecker, 4-polig ⁵			●	●
Schutzklasse:	Klasse 2	●	●	●	●
Schutzart:	IP67	●	●	●	●
Schutzbeschaltung:	A, B ⁶	●	●	●	●
Gehäusematerial:	ABS	●	●	●	●
Linsenmaterial:	Fenster aus PMMA ⁷	●	●	●	●
Gewicht:					
	90 g max.	●	●		
	40 g max.			●	●
Betriebstemperatur:	-25 ... +55°C	●	●	●	●
Lagertemperatur:	-25 ... +70°C	●	●	●	●
Bezugsnormen:	EN 60947-5-2	●	●	●	●

AUSWAHLTABELLE

Axiale Optik - 2 m Kabel		
S60-PA-2-C11-NN	956201480	NPN
S60-PA-2-C11-PP	956201320	PNP

Axiale Optik - M12 Stecker		
S60-PA-5-C11-NN	956201200	NPN
S60-PA-5-C11-PP	956201110	PNP

TECHNISCHER HINWEIS

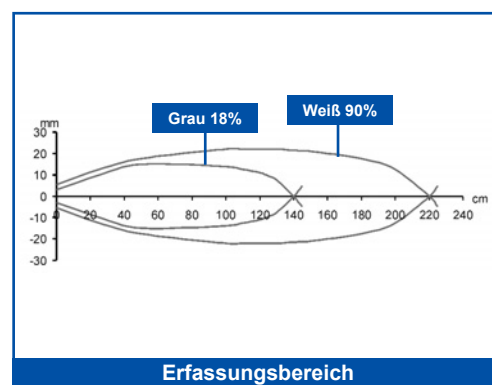
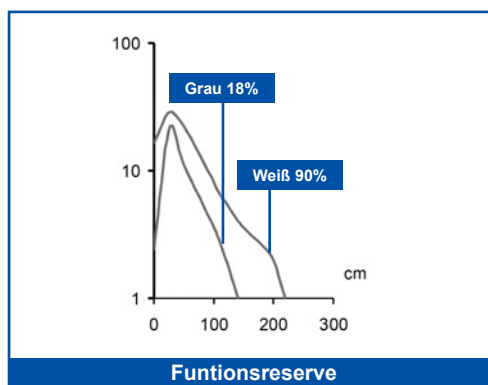
- ¹ Limitierte Werte
- ² Durchschnittliche Lebensdauer von 100.000 h bei $T_A = +25^\circ\text{C}$
- ³ 270° Trimmer
- ⁴ PVC, 4 x 0.14 mm²
- ⁵ Stecker arretierbar in zwei Positionen
- ⁶ A - Verpolungsschutz
B - Überlast und Kurzschlußschutz bei Ausgängen
- ⁷ Interne Linsen aus Polycarbonat



FUNKTIONSDIAGRAMME

Farbe	Empfohlene Tastweite (cm)	Maximale Tastweite (cm)
Weiß	200	220
Grau	120	140

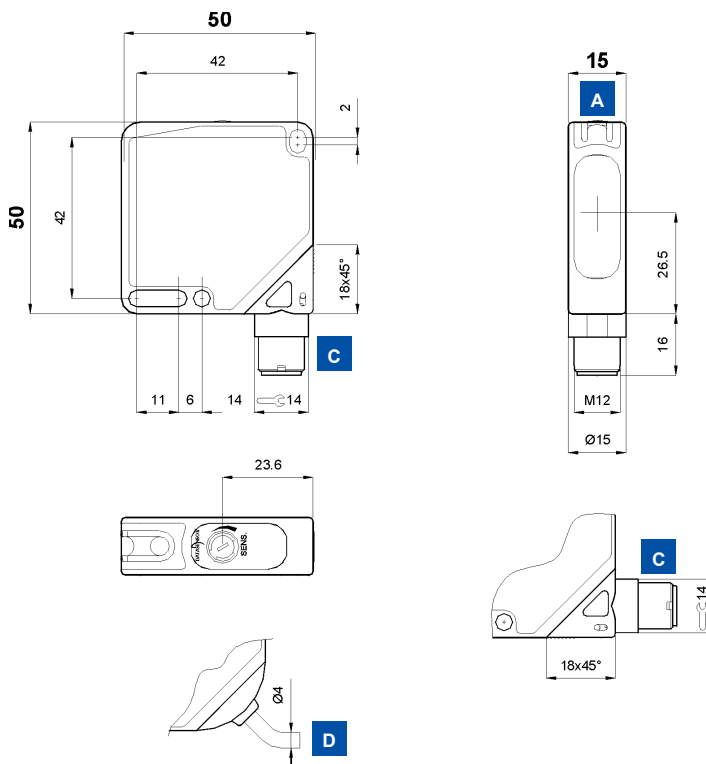
- Empfohlene Tastweite
- Maximale Tastweite



Der sichtbare Rotlicht Laser erlaubt selbst die präzise Erfassung von sehr kleinen Objekten. Neben Tastweiten bis zu 60 cm kann der Sensor auch für die Erfassung von Druckmarken mit gutem Kontrast eingesetzt werden, wobei die Laserschutzklasse 1, entsprechend der EN 60825-1, dem Bediener bei allen Anwendungen stets ein Maximum an Sicherheit garantiert.



ABMESSUNGEN



ANZEIGEN UND EINSTELLUNG



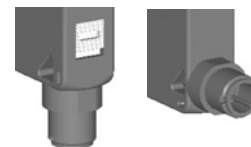
- A** OUTPUT und POWER ON LED's
- B** Trimmer
- C** M12 Stecker
- D** Kabeingang

Single-turn Trimmer zur Empfindlichkeitseinstellung. Drehung im UZS steigert die Reichweite.

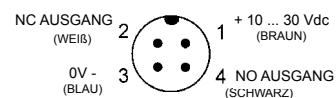
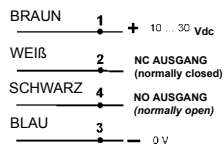
ANSCHLUSS



S60-PA-2



S60-PA-5



TECHNISCHE DATEN

		S60-PL-2-C01-NN	S60-PL-2-C01-PP	S60-PL-5-C01-NN	S60-PL-5-C01-PP
Tastweite:	0 ... 60 cm	●	●	●	●
Betriebsspannung:	10 ... 30 Vdc ¹	●	●	●	●
Welligkeit:	≤ 2 Vpp	●	●	●	●
Stromaufnahme:	≤ 35 mA	●	●	●	●
Sender, Wellenlänge:	Laser rot, 650 nm ² Klasse 1 EN 60825-1 Klasse II CDRH21 CFR 1040.10	●	●	●	●
Auflösung:	ca. 0.2 mm bei 15 cm ca. 1 mm bei 35 cm ca. 2 mm bei 50 cm	●	●	●	●
Einstellung:	Trimmer ³	●	●	●	●
Funktionsanzeigen:	Gelbe LED - Ausgang Grüne LED - Power On	●	●	●	●
Ausgang:	PNP, NO und NC NPN, NO und NC	●	●	●	●
Ausgangsstrom:	≤ 100 mA	●	●	●	●
Sättigungsspannung:	≤ 2 V	●	●	●	●
Ansprechzeit:	250 μs	●	●	●	●
Schaltfrequenz:	2 kHz	●	●	●	●
Schaltungsart:	dunkel bei NC / hell bei NO	●	●	●	●
Anschluss:	2 m Kabel, Ø 4mm ⁴ M12 Stecker, 4-polig ⁵	●	●	●	●
Schutzklasse:	Klasse 2	●	●	●	●
Schutzart:	IP67	●	●	●	●
Schutzbeschaltung:	A, B ⁶	●	●	●	●
Gehäusematerial:	ABS	●	●	●	●
Linienmaterial:	Fenster aus PMMA ⁷	●	●	●	●
Gewicht:	90 g max. 40 g max.	●	●	●	●
Betriebstemperatur:	-10 ... +50°C	●	●	●	●
Lagertemperatur:	-25 ... +70°C	●	●	●	●
Bezugsnormen:	EN 60947-5-2, EN 60825-1, CDRH21 CFR 1040.10	●	●	●	●

AUSWAHLTABELLE

Axiale Optik - 2 m Kabel		
S60-PL-2-C01-NN	956201640	NPN
S60-PL-2-C01-PP	956201650	PNP

Axiale Optik - M12 Stecker		
S60-PL-5-C01-NN	956201660	NPN
S60-PL-5-C01-PP	956201670	PNP

TECHNISCHER HINWEIS

¹ Limitierte Werte

² Durchschnittliche Lebensdauer von 50.000 h bei $T_A = +25^\circ\text{C}$

³ 270° Trimmer

⁴ PVC, 4 x 0.14 mm²

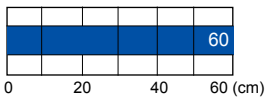
⁵ Stecker arretierbar in zwei Positionen

⁶ A - Verpolungsschutz
B - Überlast und Kurzschlußschutz bei Ausgängen

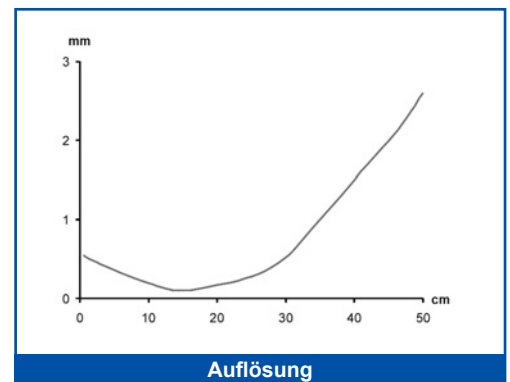
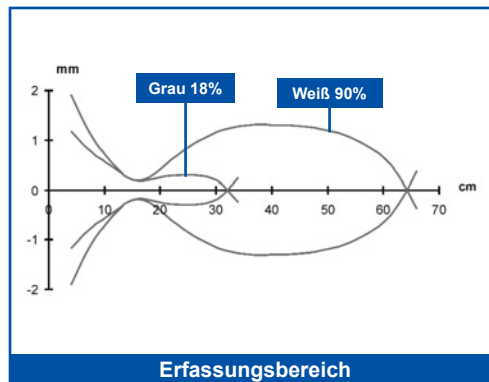
⁷ Interne Linsen aus Glas und Polycarbonat



FUNKTIONSDIAGRAMME



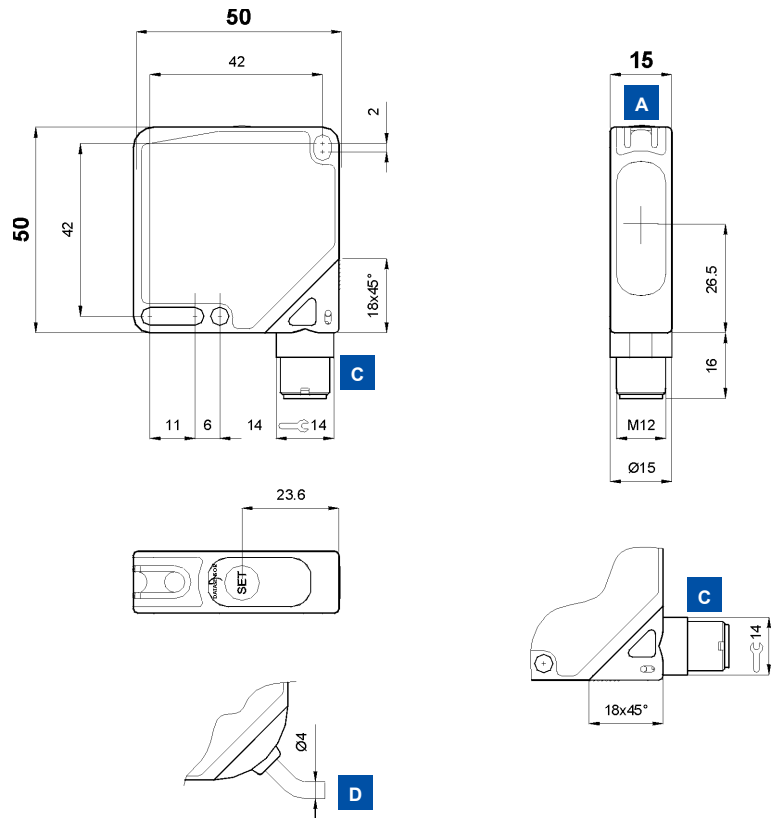
■ Tastweite



Reflextaster mit Hintergrundausblendung erlauben die exakte Einstellung der Tastebene. Objekte die sich dahinter befinden werden nicht erfaßt. Die *EASYtouch™* Teach-In-Einstellung passt sich automatisch den Gegebenheiten an und wird durch einfachen Tastendruck aktiviert.



ABMESSUNGEN



ANZEIGEN UND EINSTELLUNG



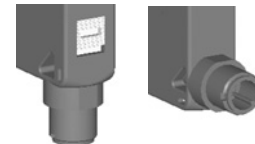
- A** OUTPUT und READY/ERROR LED's
- B** Teach-In-Taste
- C** M12 Stecker
- D** Kabeingang

Teach-In-Taste zur Einstellung.
EASYtouch™ ermöglicht eine Standard- oder Fein-Einstellung. Nähere Details siehe Bedienungsanleitung.

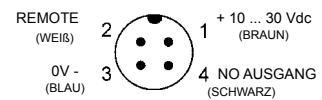
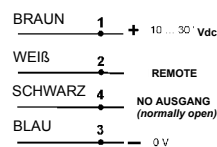
ANSCHLUSS



S60-PA-2



S60-PA-5



TECHNISCHE DATEN

		S60-PA-2-M08-NH	S60-PA-2-M08-PH	S60-PA-5-M08-NH	S60-PA-5-M08-PH
Tastweite:	7 ... 20 cm	●	●	●	●
Betriebsspannung:	10 ... 30 Vdc ¹	●	●	●	●
Welligkeit:	≤ 2 Vpp	●	●	●	●
Stromaufnahme:	≤ 30 mA	●	●	●	●
Sender, Wellenlänge	LED rot, 670 nm ²	●	●	●	●
Lichtfleckdurchmesser:	ca. 16 mm bei 20 cm	●	●	●	●
Einstellung:					
	Teach-in Taste	●	●	●	●
	Remote bei Kabel ³	●	●	●	●
Einstellprozedur:	EASYtouch™	●	●	●	●
Funktionsanzeigen:	Gelbe LED - Ausgang	●	●	●	●
	Grüne/Rot LED - Ready / Error	●	●	●	●
Ausgang:					
	PNP, NO		●		●
	NPN, NO	●		●	
Ausgangsstrom:	≤ 100 mA	●	●	●	●
Sättigungsspannung:	≤ 2 V	●	●	●	●
Ansprechzeit:	500 μs	●	●	●	●
Max. Schaltfrequenz:	1 kHz	●	●	●	●
Schaltungsart:					
	hell bei EASYtouch™	●	●	●	●
	dunkel / hell automatisch bei Feineinstellung	●	●	●	●
Zeitfunktion:	20 ms Impulslänge	●	●	●	●
Hilfsfunktionen:	Remote	●	●	●	●
	Keylock ⁴	●	●	●	●
Anschluss:					
	2 m Kabel, Ø 4mm ⁵	●	●		
	M12 Stecker, 4-polig ⁶			●	●
Schutzklasse:	Klasse 2	●	●	●	●
Schutzart:	IP67	●	●	●	●
Schutzbeschaltung:	A, B ⁷	●	●	●	●
Gehäusematerial:	ABS	●	●	●	●
Linsenmaterial:	Fenster aus PMMA ⁸	●	●	●	●
Gewicht:					
	90 g max.	●	●		
	40 g max.			●	●
Betriebstemperatur:	-25 ... +55°C	●	●	●	●
Lagertemperatur:	-25 ... +70°C	●	●	●	●
Bezugsnormen:	EN 60947-5-2	●	●	●	●

AUSWAHLTABELLE

Axiale Optik - 2 m Kabel		
S60-PA-2-M08-NH	956201500	NPN
S60-PA-2-M08-PH	956201350	PNP

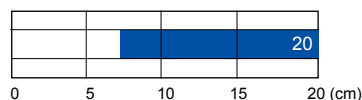
Axiale Optik - M12 Stecker		
S60-PA-5-M08-NH	956201220	NPN
S60-PA-5-M08-PH	956201080	PNP

TECHNISCHER HINWEIS

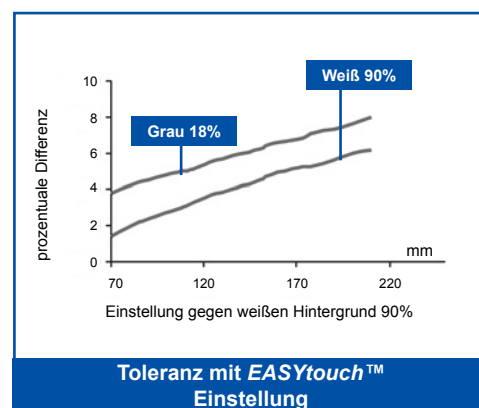
- Limitierte Werte
- Durchschnittliche Lebensdauer von 100.000 h bei $T_A = +25^\circ\text{C}$
- Falls nicht verwendet, mit 0 V beschalten
- Aktiv wenn der Remote-Eingang an +Vdc beim Einschalten liegt
- PVC, 4 x 0.14 mm²
- Stecker arretierbar in zwei Positionen
- A - Verpolungsschutz
B - Überlast und Kurzschlußschutz bei Ausgängen
- Interne Linsen aus Polycarbonat



FUNKTIONSDIAGRAMME



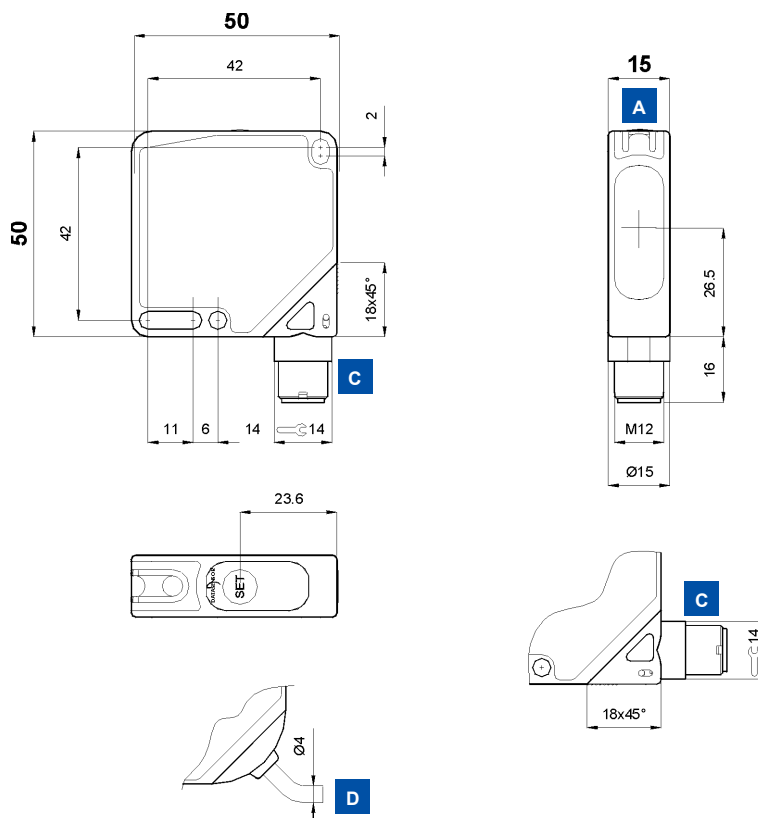
■ Tastweite



Die Hintergrundausbuchtung (HGA) mit Laser Rotlicht bietet im Vergleich untereinander die beste Präzision im Hinblick auf Ausbuchtung und Auflösung. Die Laserschutzklasse 1, entsprechend der EN 60825-1, garantiert dabei dem Bediener in allen Anwendungen stets ein Maximum an Sicherheit.



ABMESSUNGEN



ANZEIGEN UND EINSTELLUNG



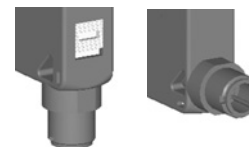
- A** OUTPUT und LASER ON / ERROR LED's
- B** Teach-In-Taste
- C** M12 Stecker
- D** Kableingang

Teach-In-Taste zur Einstellung.
EASYtouch™ ermöglicht eine Standard- oder Fein-Einstellung. Nähere Details siehe Bedienungsanleitung.

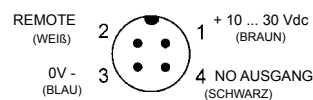
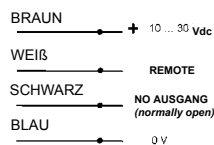
ANSCHLUSS



S60-PA-2



S60-PA-5



TECHNISCHE DATEN

	S60-PL-2-M08-NH	S60-PL-2-M08-NP	S60-PL-5-M08-NH	S60-PL-5-M08-NP
Tastweite:	5 ... 10 cm			
Betriebsspannung:	10 ... 30 Vdc ¹			
Welligkeit:	≤ 2 Vpp			
Stromaufnahme:	≤ 60 mA			
Sender, Wellenlänge	Laser rot, 650 nm ²			
	Klasse 1 EN 60825-1			
	Klasse II CDRH21 CFR 1040.10			
Auflösung	ca. 0.5 mm bei 6 cm			
Einstellung:				
	Teach-in Taste			
	Remote bei Kabel ³			
Einstellprozedur:	EASYtouch™			
Funktionsanzeigen:				
	Gelbe LED - Ausgang			
	Grüne/Rot LED - Laser On / Error			
Ausgang:				
	PNP, NO			
	NPN, NO			
Ausgangsstrom:	≤ 100 mA			
Sättigungsspannung:	≤ 2 V			
Ansprechzeit:	500 μs			
Schaltfrequenz:	1 kHz			
Schaltungsart:				
	hell bei EASYtouch™			
	dunkel / hell automatisch bei Feineinstellung			
Zeitfunktion:	20 ms Impulslänge			
Hilfsfunktionen:				
	Remote			
	Keylock ⁴			
Anschluss:				
	2 m Kabel, Ø 4mm ⁵			
	M12 Stecker, 4-polig ⁶			
Schutzklasse:	Klasse 2			
Schutzart:	IP67			
Schutzbeschaltung:	A, B ⁷			
Gehäusematerial:	ABS			
Linsematerial:	Fenster aus PMMA ⁸			
Gewicht:				
	90 g max.			
	40 g max.			
Betriebstemperatur:	-10 ... +50°C			
Lagertemperatur:	-25 ... +70°C			
Bezugsnormen:	EN 60947-5-2,			
	EN 60825-1, CDRH21 CFR 1040.10			

AUSWAHLTABELLE

Axiale Optik - 2 m Kabel		
S60-PL-2-M08-NH	956201580	NPN
S60-PL-2-M08-PH	956201440	PNP

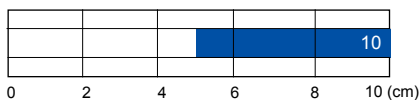
Axiale Optik - M12 Stecker		
S60-PL-5-M08-NH	956201280	NPN
S60-PL-5-M08-PH	956201160	PNP

TECHNISCHER HINWEIS

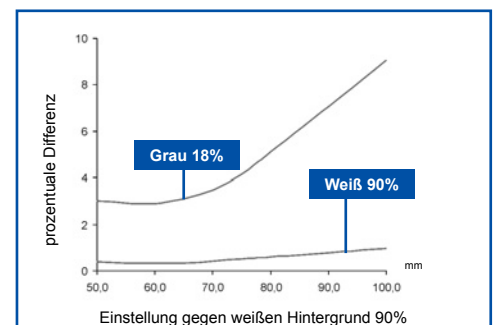
- Limitierte Werte
- Durchschnittliche Lebensdauer von 50.000 h bei $T_A = +25^\circ\text{C}$
- Falls nicht verwendet, mit 0 V beschalten
- Aktiv wenn der Remote-Eingang an +Vdc beim Einschalten liegt
- PVC, $4 \times 0.14 \text{ mm}^2$
- Stecker arretierbar in zwei Positionen
- A - Verpolungsschutz
B - Überlast und Kurzschlußschutz bei Ausgängen
- Interne Linsen aus Glas und Polycarbonat



FUNKTIONSDIAGRAMME



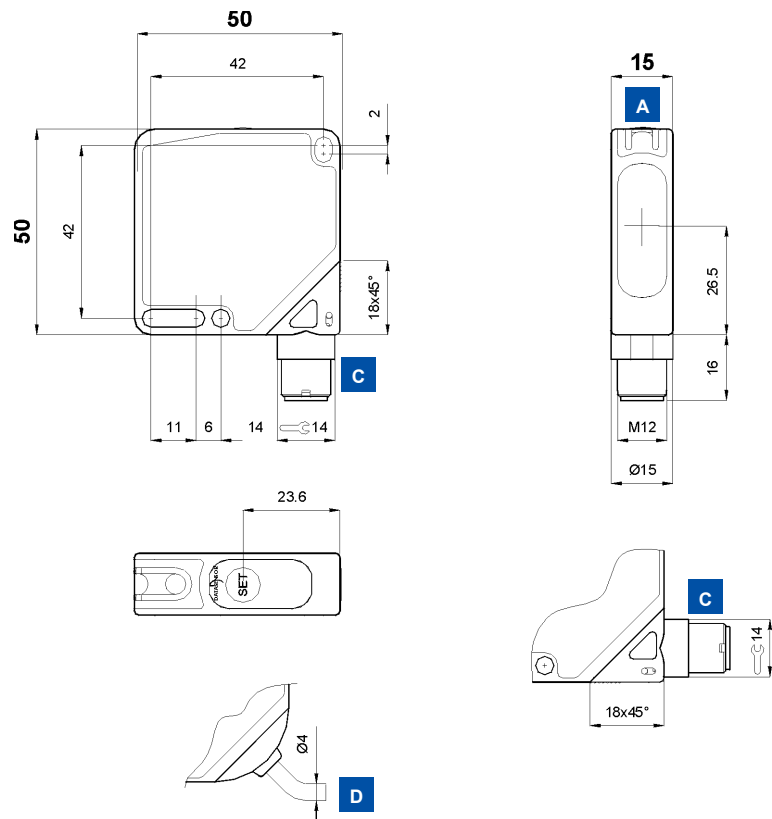
■ Tastweite

Toleranz mit EASYtouch™
Einstellung

Reflexaster mit Vorder- und Hintergrundausbldung erlauben die exakte Einstellung der Tastebene. Objekte die sich hinter oder vor dieser Tastebene befinden werden nicht erfasst. Die **EASYtouch™** Teach-In-Einstellung passt sich automatisch den Gegebenheiten an und wird durch einfachen Tastendruck aktiviert.



ABMESSUNGEN



ANZEIGEN UND EINSTELLUNG



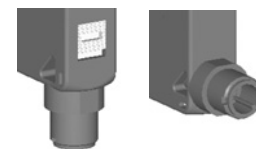
- A** OUTPUT und READY/ERROR LED's
- B** Teach-In-Taste
- C** M12 Stecker
- D** Kabeingang

Teach-In-Taste zur Einstellung.
EASYtouch™ ermöglicht eine Standard- oder Fein-Einstellung. Nähere Details siehe Bedienungsanleitung.

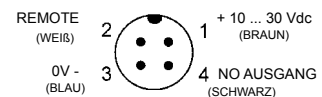
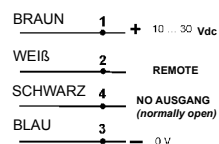
ANSCHLUSS



S60-PA-2



S60-PA-5



TECHNISCHE DATEN

	S60-PA-2-N03-NH	S60-PA-2-N03-PH	S60-PA-5-N03-NH	S60-PA-5-N03-PH
Tastweite:	7 ... 20 cm	●	●	●
Betriebsspannung:	10 ... 30 Vdc ¹	●	●	●
Welligkeit:	≤ 2 Vpp	●	●	●
Stromaufnahme:	≤ 50 mA	●	●	●
Sender, Wellenlänge:	LED rot, 670 nm ²	●	●	●
Lichtfleckdurchmesser:	ca. 16 mm bei 20 cm	●	●	●
Einstellung:				
	Teach-in Taste	●	●	●
	Remote on Kabel ³	●	●	●
Einstellprozedur:	EASYtouch™	●	●	●
Funktionsanzeigen:	Gelbe LED - Ausgang	●	●	●
	Grüne/Rot LED - Ready / Error	●	●	●
Ausgang:				
	PNP, NO	●	●	●
	NPN, NO	●	●	●
Ausgangsstrom:	≤ 100 mA	●	●	●
Sättigungsspannung:	≤ 2 V	●	●	●
Ansprechzeit:	500 μs	●	●	●
Max. Schaltfrequenz:	1 kHz	●	●	●
Schaltungsart:				
	hell bei EASYtouch™	●	●	●
	dunkel / hell automatisch bei Feineinstellung	●	●	●
Hilfsfunktionen:	Remote	●	●	●
	Keylock ⁴	●	●	●
Anschluss:				
	2 m Kabel, Ø 4mm ⁵	●	●	●
	M12 Stecker, 4-polig ⁶	●	●	●
Schutzklasse:	Klasse 2	●	●	●
Schutzart:	IP67	●	●	●
Schutzbeschaltung:	A, B ⁷	●	●	●
Gehäusematerial:	ABS	●	●	●
Linsematerial:	Fenster aus PMMA ⁸	●	●	●
Gewicht:				
	90 g max.	●	●	●
	40 g max.	●	●	●
Betriebstemperatur:	-25 ... +55 °C	●	●	●
Lagertemperatur:	-25 ... +70 °C	●	●	●
Bezugsnormen:	EN 60947-5-2	●	●	●

AUSWAHLTABELLE

Axiale Optik - 2 m Kabel		
S60-PA-2-N03-NH	956201520	NPN
S60-PA-2-N03-PH	956201370	PNP

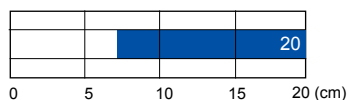
Axiale Optik - M12 Stecker		
S60-PA-5-N03-NH	956201240	NPN
S60-PA-5-N03-PH	956201090	PNP

TECHNISCHER HINWEIS

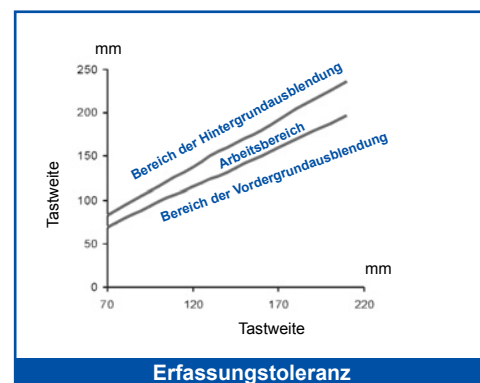
- Limitierte Werte
- Durchschnittliche Lebensdauer von 100.000 h bei $T_A = +25\text{ °C}$
- Falls nicht verwendet, mit 0 V beschalten
- Aktiv wenn der Remote-Eingang an +Vdc beim Einschalten liegt
- PVC, 4 x 0.14 mm²
- Stecker arretierbar in zwei Positionen
- A - Verpolungsschutz
B - Überlast und Kurzschlußschutz bei Ausgänge
- Interne Linsen aus Polycarbonat



FUNKTIONSDIAGRAMME



■ Tastweite



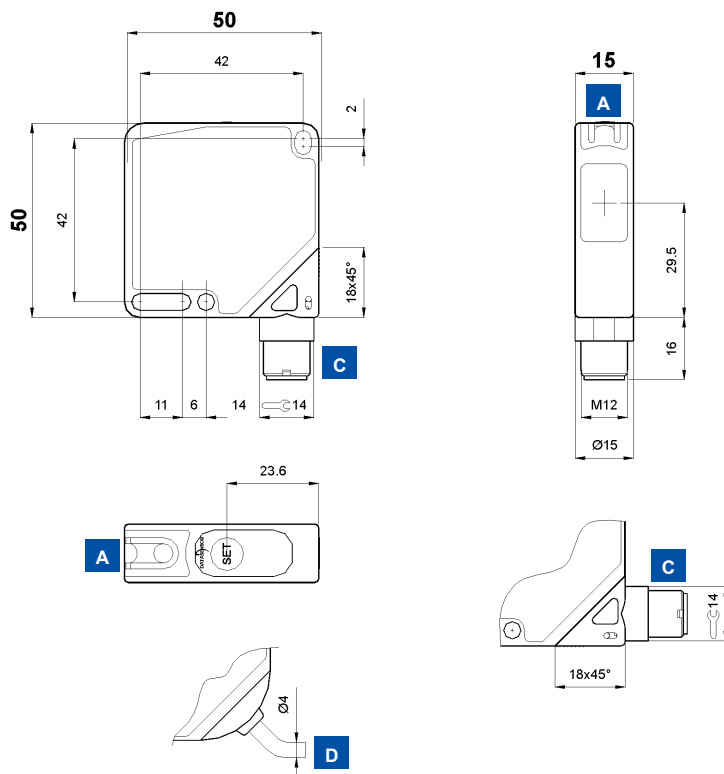
Hinweis: Die Schaltpunkte der Vordergrundaussblendung sind programmierbar

W KONTRASTSENSOR MIT WEISSLICHT

Kontrastsensoren mit Weisslicht ermöglichen das Erfassen von farbigen Marken oder Graustufen auf unterschiedlichen Untergründen. Die patentierte **EASYtouch™** Teach-In-Einstellung passt sich automatisch den Gegebenheiten an und wird durch einfachen Tastendruck aktiviert. Bei sehr geringem Kontrast empfehlen wir die Feineinstellung, wobei die Schaltungsart eingestellt werden kann.



ABMESSUNGEN



ANZEIGEN UND EINSTELLUNG



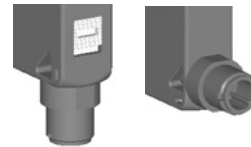
- A** OUTPUT und READY/ERROR LED's
- B** Teach-In-Taste
- C** M12 Stecker
- D** Kabeleingang

Teach-In-Taste zur Einstellung.
EASYtouch™ ermöglicht eine Standard- oder Fein-Einstellung. Nähere Details siehe Bedienungsanleitung.

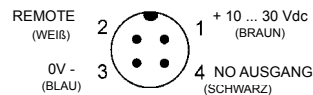
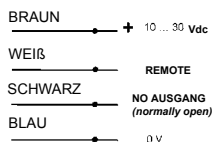
ANSCHLUSS



S60-PA-2



S60-PA-5





TECHNISCHE DATEN

		S60-PA-2-W08-NH	S60-PA-2-W08-PH	S60-PA-5-W08-NH	S60-PA-5-W08-PH
Tastweite:	19 mm	•	•	•	•
Tiefenschärfe:	± 2 mm	•	•	•	•
Betriebsspannung:	10 ... 30 Vdc ¹	•	•	•	•
Welligkeit:	≤ 2 Vpp	•	•	•	•
Stromaufnahme:	≤ 30 mA	•	•	•	•
Sender, Wellenlänge	LED weiß, 400 - 700 nm ²	•	•	•	•
Lichtfleckdurchmesser:	ca. 3.5 mm bei 19 mm	•	•	•	•
Auflösung	0.5 mm	•	•	•	•
Einstellung:					
	Teach-in Taste	•	•	•	•
	Remote bei Kabel ³	•	•	•	•
Einstellprozedur:	EASYtouch™	•	•	•	•
Funktionsanzeigen:					
	Gelbe LED - Ausgang	•	•	•	•
	Grüne/Rot LED - Ready / Error	•	•	•	•
Ausgang:					
	PNP, NO	•	•	•	•
	NPN, NO	•	•	•	•
Ausgangsstrom:	≤ 100 mA	•	•	•	•
Sättigungsspannung:	≤ 2 V	•	•	•	•
Ansprechzeit:	100 µs	•	•	•	•
Max. Schaltfrequenz:	5 kHz	•	•	•	•
Schaltungsart:					
	dunkel bei EASYtouch™	•	•	•	•
	dunkel / hell automatisch bei Feineinstellung	•	•	•	•
Zeitfunktion:	20 ms Impulslänge	•	•	•	•
Hilfsfunktionen:					
	Remote	•	•	•	•
	Keylock ⁴	•	•	•	•
Anschluss:					
	2 m Kabel, Ø 4mm ⁵	•	•		
	M12 Stecker, 4-polig ⁶			•	•
Schutzklasse:	Klasse 2	•	•	•	•
Schutzart:	IP67	•	•	•	•
Schutzbeschaltung:	A, B ⁷	•	•	•	•
Gehäusematerial:	ABS	•	•	•	•
Linsenmaterial:	Fenster aus Glas (geneigt und antireflektierend) ⁸	•	•	•	•
Gewicht:					
	90 g max.	•	•		
	40 g max.			•	•
Betriebstemperatur:	-25 ... +55°C	•	•	•	•
Lagertemperatur:	-25 ... +70°C	•	•	•	•
Bezugsnormen:	EN 60947-5-2	•	•	•	•

AUSWAHLTABELLE

Kontrastsensor - 2 m Kabel

S60-PA-2-W08-NH	956201550	NPN
S60-PA-2-W08-PH	956201400	PNP

Kontrastsensor - M12 Stecker

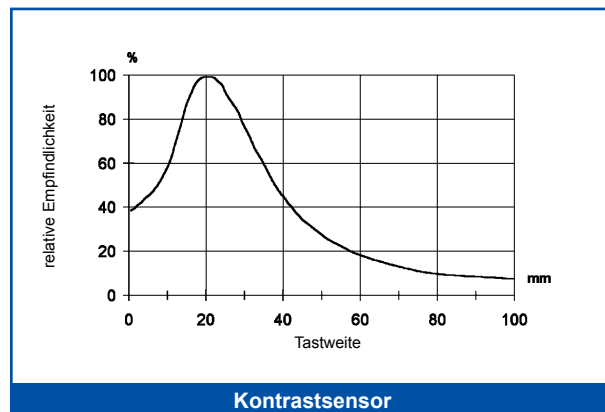
S60-PA-5-W08-NH	95621030	NPN
S60-PA-5-W08-PH	95621020	PNP

TECHNISCHER HINWEIS

- Limitierte Werte
- Durchschnittliche Lebensdauer von 100.000 h bei $T_A = +25^\circ\text{C}$
- Falls nicht verwendet, mit 0 V beschalten
- Aktiv wenn der Remote-Eingang an +Vdc beim Einschalten liegt
- PVC, 4 x 0.14 mm²
- Stecker arretierbar in zwei Positionen
- A - Verpolungsschutz
B - Überlast und Kurzschlußschutz bei Ausgängen
- Interne Linsen aus Glas



FUNKTIONSDIAGRAMME

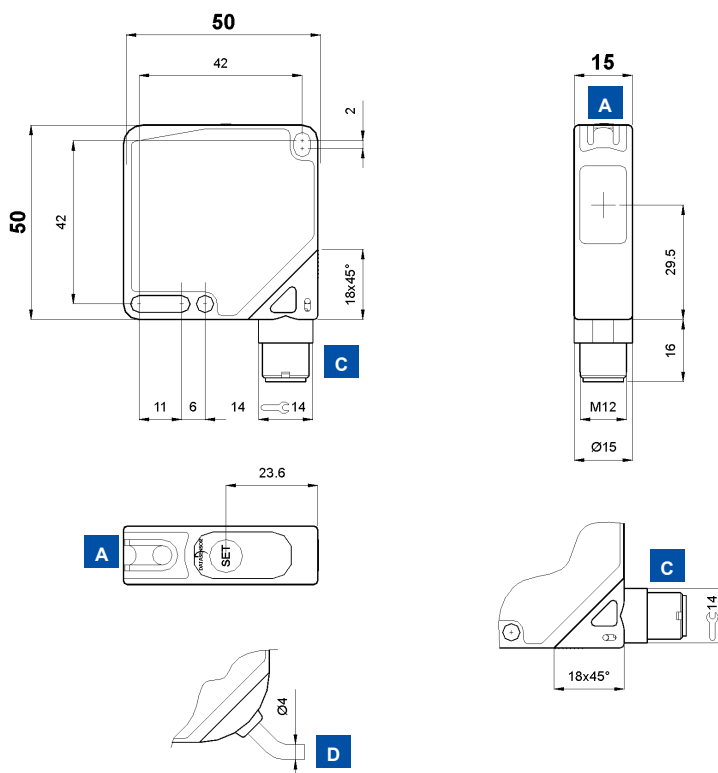


Kontrastsensor

Lumineszenztaster detektieren jede Art lumineszierender Objekte, sogar auf reflektierenden Oberflächen wie Keramik, Metall oder verspiegelten Flächen. Die patentierte *EASYtouch™* Teach-In-Einstellung passt sich automatisch den Gegebenheiten an und wird durch einfachen Tastendruck aktiviert. Bei sehr schwach lumineszierenden Objekten empfehlen wir die Feineinstellung, die durch einen zweiten Tastendruck aktiviert wird.



ABMESSUNGEN



ANZEIGEN UND EINSTELLUNG



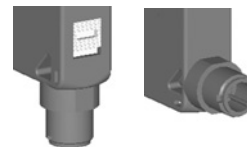
- A** OUTPUT und READY/ERROR LED's
- B** Teach-In-Taste
- C** M12 Stecker
- D** Kabeleingang

Teach-In-Taste zur Einstellung.
EASYtouch™ ermöglicht eine Standard- oder Feineinstellung. Nähere Details siehe Bedienungsanleitung.

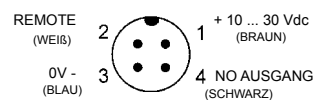
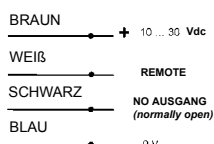
ANSCHLUSS



S60-PA-2



S60-PA-5



TECHNISCHE DATEN

	S60-PA-2-U08-NH	S60-PA-2-U08-PH	S60-PA-5-U08-NH	S60-PA-5-U08-PH
Tastweite:	0 ... 40 mm			
Betriebsspannung:	10 ... 30 Vdc ¹			
Welligkeit:	≤ 2 Vpp			
Stromaufnahme:	≤ 30 mA			
Sender, Wellenlänge:	LED UV, 370 nm ²			
Lichtfleckdurchmesser:	ca. 1.5 mm bei 10 mm (max. signal)			
Auflösung	0.5 mm			
Einstellung:				
	Teach-in Taste			
	Remote on Kabel ³			
Einstellprozedur:	EASYtouch™			
Funktionsanzeigen:				
	Gelbe LED - Ausgang			
	Grüne/Rot LED - Ready / Error			
Ausgang:				
	PNP, NO			
	NPN, NO			
Ausgangsstrom:	≤ 100 mA			
Sättigungsspannung:	≤ 2 V			
Ansprechzeit:	250 µs			
Max. Schaltfrequenz:	2 kHz			
Schaltungsart:				
	hell bei EASYtouch™			
	dunkel / hell automatisch bei Feineinstellung			
Zeitfunktion:	20 ms Impulslänge			
Hilfsfunktionen:				
	Remote			
	Keylock ⁴			
Anschluss:				
	2 m Kabel, Ø 4mm ⁵			
	M12 Stecker, 4-polig ⁶			
Schutzklasse:	Klasse 2			
Schutzart:	IP67			
Schutzbeschaltung:	A, B ⁷			
Gehäusematerial:	ABS			
Linsematerial:	Fenster aus Glas (<i>geneigt und antireflektierend</i>) ⁸			
Gewicht:				
	90 g max.			
	40 g max.			
Betriebstemperatur:	-25 ... +55°C			
Lagertemperatur:	-25 ... +70°C			
Bezugsnormen:	EN 60947-5-2			



AUSWAHLTABELLE

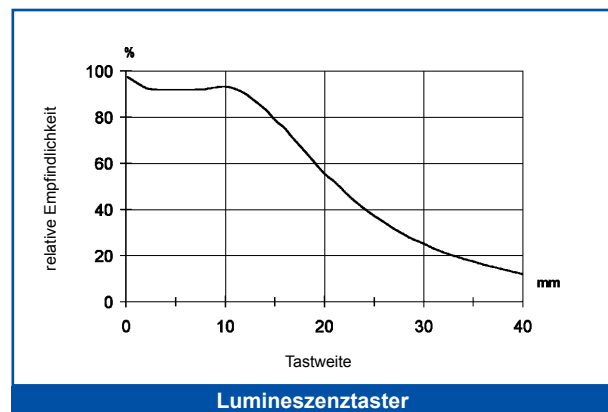
Lumineszenztaster - 2 m Kabel		
S60-PA-2-U08-NH	956201540	NPN
S60-PA-2-U08-PH	956201390	PNP

Lumineszenztaster - M12 Stecker		
S60-PA-5-U08-NH	956201010	NPN
S60-PA-5-U08-PH	956201000	PNP

TECHNISCHER HINWEIS

- ¹ Limitierte Werte
- ² Durchschnittliche Lebensdauer von 100.000 h bei $T_A = +25^\circ\text{C}$
- ³ Falls nicht verwendet, mit 0 V beschalten
- ⁴ Aktiv wenn der Remote-Eingang an +Vdc beim Einschalten liegt
- ⁵ PVC, 4 x 0.14 mm²
- ⁶ Stecker arretierbar in zwei Positionen
- ⁷ A - Verpolungsschutz
B - Überlast und Kurzschlußschutz bei Ausgängen
- ⁸ Interne Linsen aus Glas

FUNKTIONSDIAGRAMME

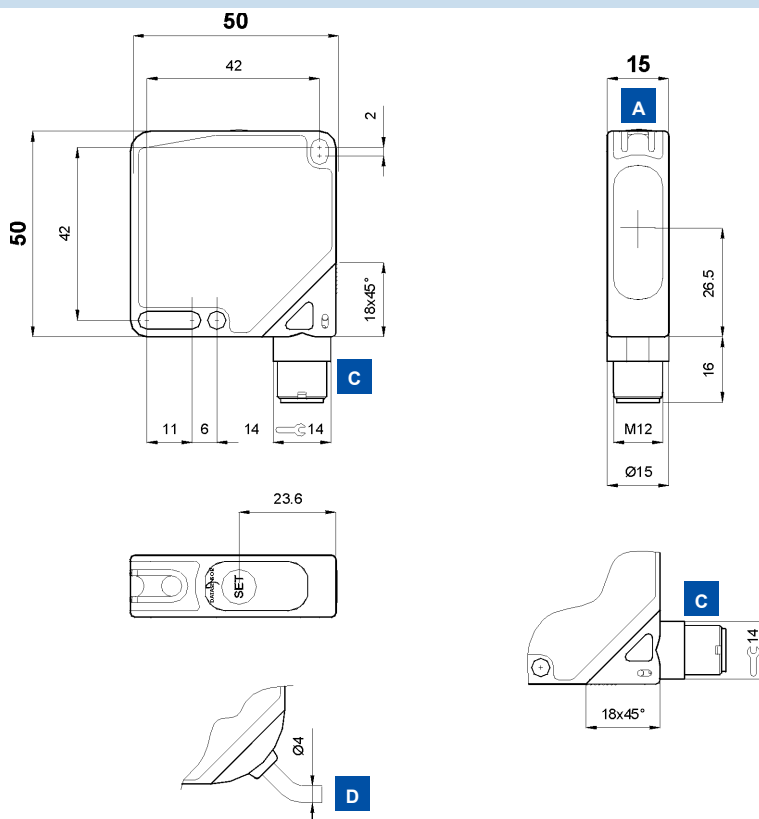


Y DISTANZSENSOR MIT ROTLICHT

Dieser Sensor gibt proportional zu der Entfernung, eines sich innerhalb des Messfeld befindlichen Objekt, ein Analogsignal von 0-10Vdc aus. Eine gelbe Anzeigen-LED signalisiert den Status des NO Ausgang (normally open), dessen Schaltschwelle durch einfachen Tastendruck gespeichert wird. Befindet sich das Messobjekt außerhalb des Messfeldes, wird dies mittels einer roten LED signalisiert.



ABMESSUNGEN



ANZEIGEN UND EINSTELLUNG



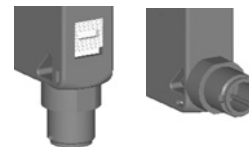
- A** OUTPUT und FIELD LED's
- B** Teach-In-Taste
- C** M12 Stecker
- D** Kabeleingang

Teach-In-Taste zur Einstellung.
EASytouch™ ermöglicht eine Standard- oder Fein-Einstellung. Nähere Details siehe Bedienungsanleitung.

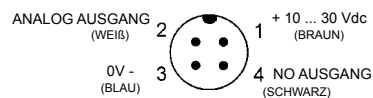
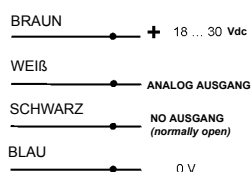
ANSCHLUSS



S60-PA-2



S60-PA-5





TECHNISCHE DATEN

		S60-PA-2-Y03-NV	S60-PA-2-Y03-PV	S60-PA-5-Y03-NV	S60-PA-5-Y03-PV
Tastweite:	50 ... 150 mm ¹	●	●	●	●
Betriebsspannung:	18 ... 30 Vdc ²	●	●	●	●
Welligkeit:	≤ 2 Vpp	●	●	●	●
Stromaufnahme:	≤ 60 mA	●	●	●	●
Sender, Wellenlänge:	LED rot, 670 nm ³	●	●	●	●
Lichtfleckdurchmesser:	ca. 16 mm bei 150 mm	●	●	●	●
Einstellung:	Teach-in Taste	●	●	●	●
Einstellprozedur:	EASYtouch™	●	●	●	●
Funktionsanzeigen:					
	Gelbe LED - Ausgang	●	●	●	●
	Rot LED - Field	●	●	●	●
Ausgang:					
	PNP, NO		●		●
	NPN, NO	●		●	
	Analog 0 ... 10 V (8 bit)	●	●	●	●
Minimum resistance load:	1 KΩ	●	●	●	●
Ausgangsstrom:	≤ 100 mA	●	●	●	●
Sättigungsspannung:	≤ 2 V	●	●	●	●
Ansprechzeit:	1 ms	●	●	●	●
Schaltfrequenz:	500 Hz	●	●	●	●
Auflösung	1 mm (linearity ± 2.5 %)	●	●	●	●
Schaltungsart:					
	hell bei EASYtouch™	●	●	●	●
	dunkel / hell automatisch bei Feineinstellung	●	●	●	●
	Direkt/Invers proportional	●	●	●	●
Hysterese:	10 % max.	●	●	●	●
Anschluss:					
	2 m Kabel, Ø 4mm ⁴	●	●		
	M12 Stecker, 4-polig ⁵			●	●
Schutzklasse:	Klasse 2	●	●	●	●
Schutzart:	IP67	●	●	●	●
Schutzbeschaltung:	A, B ⁶	●	●	●	●
Gehäusematerial:	ABS	●	●	●	●
Linsematerial:	Fenster aus PMMA ⁷	●	●	●	●
Gewicht:					
	90 g max.	●	●		
	40 g max.			●	●
Betriebstemperatur:	-25 ... +55°C	●	●	●	●
Lagertemperatur:	-25 ... +70°C	●	●	●	●
Bezugsnormen:	EN 60947-5-2	●	●	●	●

AUSWAHLTABELLE

Distanzsensor - 2 m Kabel		
S60-PA-2-Y03-NV	956201680	NPN
S60-PA-2-Y03-PV	956201690	PNP

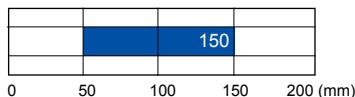
Distanzsensor - M12 Stecker		
S60-PA-5-Y03-NV	956201700	NPN
S60-PA-5-Y03-PV	956201710	PNP

TECHNISCHER HINWEIS

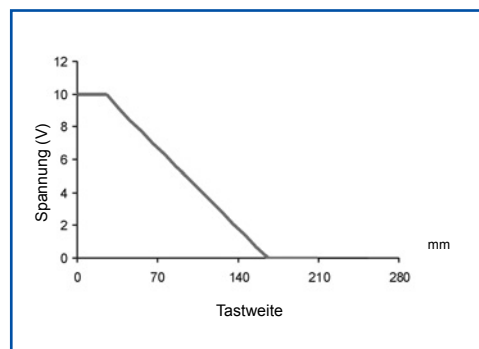
- Messfeld kann bei der Geräteeinstellung reduziert werden
- Limitierte Werte
- Durchschnittliche Lebensdauer von 100.000 h bei $T_A = +25^\circ\text{C}$
- PVC, $4 \times 0.14 \text{ mm}^2$
- Stecker arretierbar in zwei Positionen
- A - Verpolungsschutz
B - Überlast und Kurzschlußschutz bei Ausgängen
- Interne Linsen aus Polycarbonat



FUNKTIONSDIAGRAMME



■ Tastweite

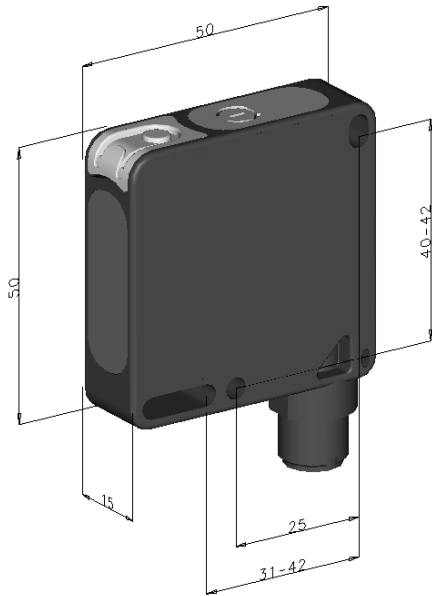


Analogausgang bei max. Meßfeld - Invers proportional

TECHNOLOGISCHE VORTEILE

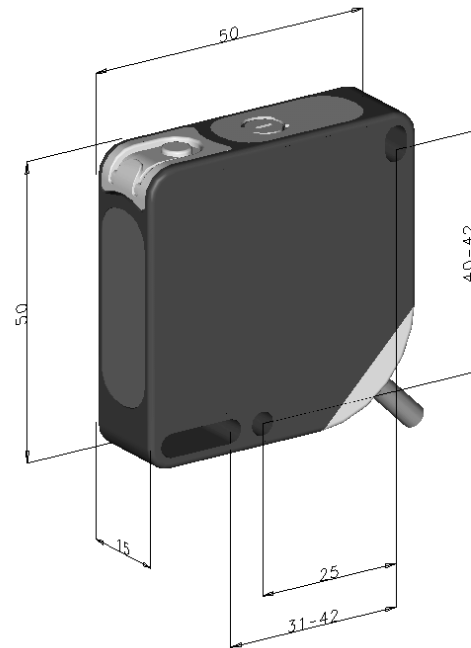
Die **S60** Serie legt den neuen Marktstandard für optoelektronische Sensoren im 50x50 mm Kompaktformat fest und beinhaltet eine komplette Familie mit allen optischen Funktionen bei einer Gehäusebreite von lediglich 15 mm.

Dank dieser Standardabmessungen, der reduzierten Gehäusebreite und des universellen Befestigungssystems, ist die **S60** Serie mit nahezu allen und auf dem Markt erhältlichen Kompaktsensoren kompatibel.



STANDARD 50 x 50 x 15 mm

KOMPAKTE OPTOELEKTRONISCHE SENSOREN



(mm)

Alle Modelle sind wahlweise mit Kabel oder M12 Steckanschluss und mit NPN oder PNP Ausgang lieferbar, wobei die Pinbelegung entsprechend der EN 60947-5-2 ausgelegt ist.

Der M12 Stecker kann um 90° gedreht und wahlweise in zwei Positionen arretiert werden. Das Kabel ist in einem Winkel von 45° herausgeführt und kann bedingt durch die hohen Flexibilität praktisch um 360° gedreht werden. Dank dieser Eigenschaften kann der Sensor auf leichte Art und Weise in jeder Lage montiert und befestigt werden.

Alle optischen Basic Funktionen wie Einweglichtschranke, polarisierte Reflexlichtschranke, Reflextaster und Reflextaster mit Hintergrundausbldung, sind zudem auch als Varianten mit Laser lieferbar und garantieren dem Bediener absolute Sicherheit dank Schutzklasse 1 entsprechend europäischem Standard EN 60825-1 sowie Schutzklasse II nach USA Standard CDRH21 C FR Part 1040.

Neben all den Vorteilen, die ein Sensor mit Laser bedingt durch eine gute Sichtbarkeit und Konzentration des Lichtfleckes bei der Ausrichtung und der Objekterfassung bietet, zeichnen sich derartige Sensoren zudem durch eine verbesserte Auflösung aus. Bei Einweg- und polarisierten Reflexlichtschranken liegt die Auflösung im Bereich eines Millimeters und bei Reflextastern mit und ohne Hintergrundausbldung in Bereich von Zehntel Millimetern.

Die Modelle der polarisierten Reflexlichtschranken sind auch mit koaxialer Optik erhältlich und bieten eine bessere Genauigkeit im Hinblick auf den Erfassungspunkt, da Sende- und Empfangsachse optisch übereinstimmen. Da dieses Optiksystm die Totzone des Sensors sehr stark reduziert, wird selbst die Erfassung von Objekten unmittelbar vor der Sensoroptik ermöglicht.

TECHNOLOGISCHE VORTEILE

Ebenfalls in koaxialer Optik ausgeführt sind auch die Modelle der polarisierten Reflexlichtschranken für transparente Objekterfassung. Dieses Optiksystm stellt in großem Masse eine Leistungsverbesserung hinsichtlich Unempfindlichkeit gegenüber Objektbewegungen innerhalb des Arbeitsbereiches dar.

Der Kontrastsensor mit Weisslicht LED Sender erkennt farbige Markierungen oder Grautöne mit einer minimalen Größe von nur 0.5 mm bei einer Tastweite von 17 bis 21 mm und einer Frequenz von 5 kHz.

Der Lumineszenztaster mit UV LED Sender erkennt fluoreszierende Markierungen oder andere fluoreszierende Objekte mit einer minimalen Größe von nur 0.5 mm bei einer Tastweite von 0 bis 40 mm und einer Frequenz von 2 kHz.

Die Einstellung dieser Sensoren ist dank der patentierten **EASYtouch™** Teach-In-Einstellung äußerst einfach und schnell vorzunehmen. Der Sensor passt sich automatisch den Gegebenheiten an und wird durch einfachen Tastendruck aktiviert.

Ein zweiter Tastendruck ermöglicht neben der Feineinstellung des Sensor, für die Erfassung bei kritischen Konstellationen zwischen Markierung und Hintergrund, auch eine Invertierung der Schaltungsart.

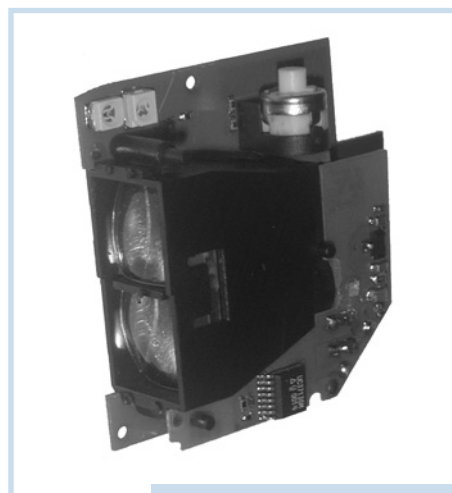
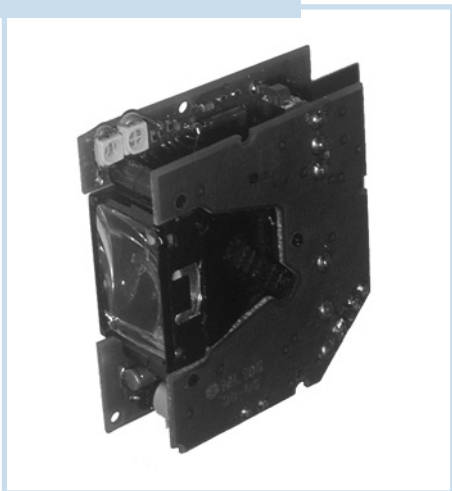
Das **EASYtouch™** System erlaubt darüber hinaus die Auswahl folgender Funktionen: "Remote" für die Feineinstellung des Sensors über Kabel oder Stecker, "Keylock" für die Tastensperre des Sensors und "Delay OFF" für die zeitverzögerte Abschaltung des Ausgangs nach 20 ms.

Die Sensortechnologie der Serie **S60** mit deren optischer Funktion als Reflextastern mit Hintergrund- und/oder Vordergrundausblendung, hat es auch ermöglicht einen kostengünstigen Distanzsensoren zu entwickeln. Die Ausgänge dieser Sensoren sind jeweils als Analogausgang mit 0-10 V und NPN oder PNP schaltend ausgeführt.

Das Messfeld und die Schaltschwelle des Ausgangs kann bei einer Genauigkeit von 1 mm im Bereich von 50 bis 150 mm gewählt werden; ebenso wählbar sind direkte oder inverse Proportionalität, sowie die Schaltungsart hell oder dunkel.

SMT Chip-size Komponenten für Miniaturisierung der Elektronik und mehr Platz für die Optik

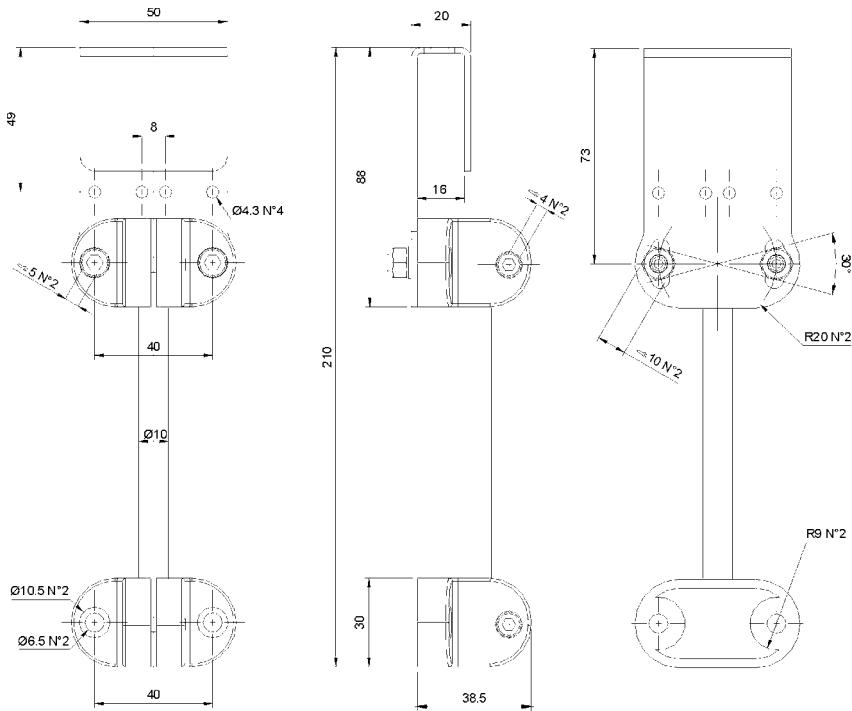
KOAXIALE OPTIK



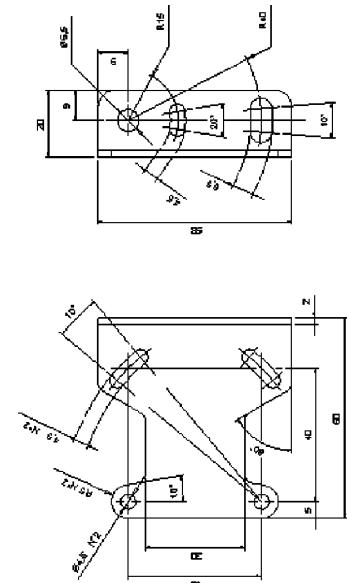
BIAXIALE OPTIK

**Komplette Abschirmung für hohe
elektromagnetische Verträglichkeit**

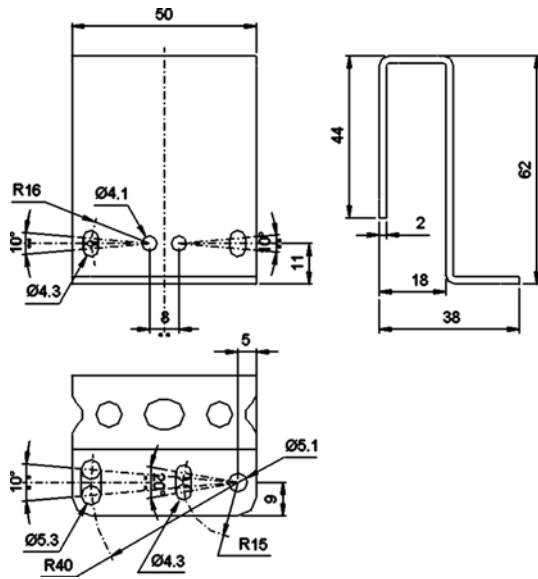
JOINT-60



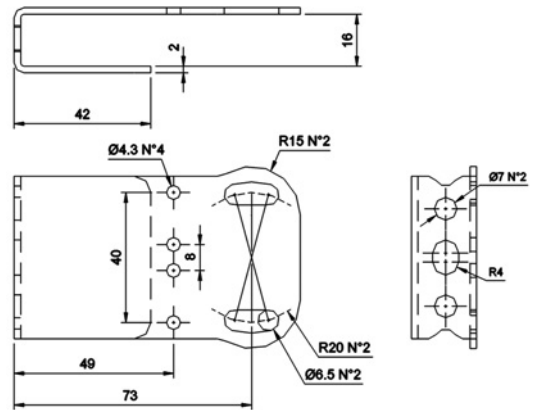
ST-504



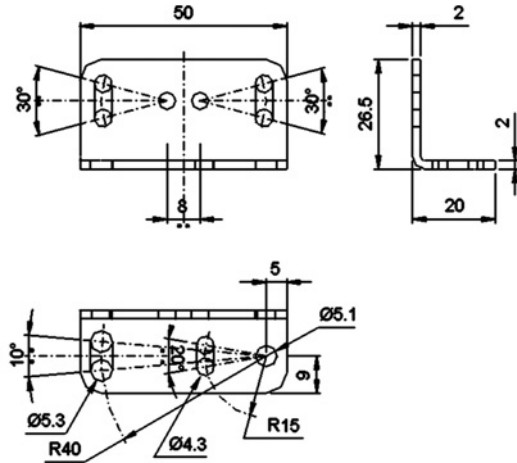
ST-5018



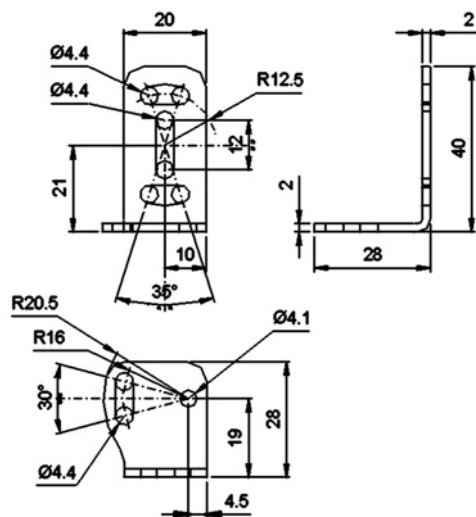
ST-5019



ST-5020



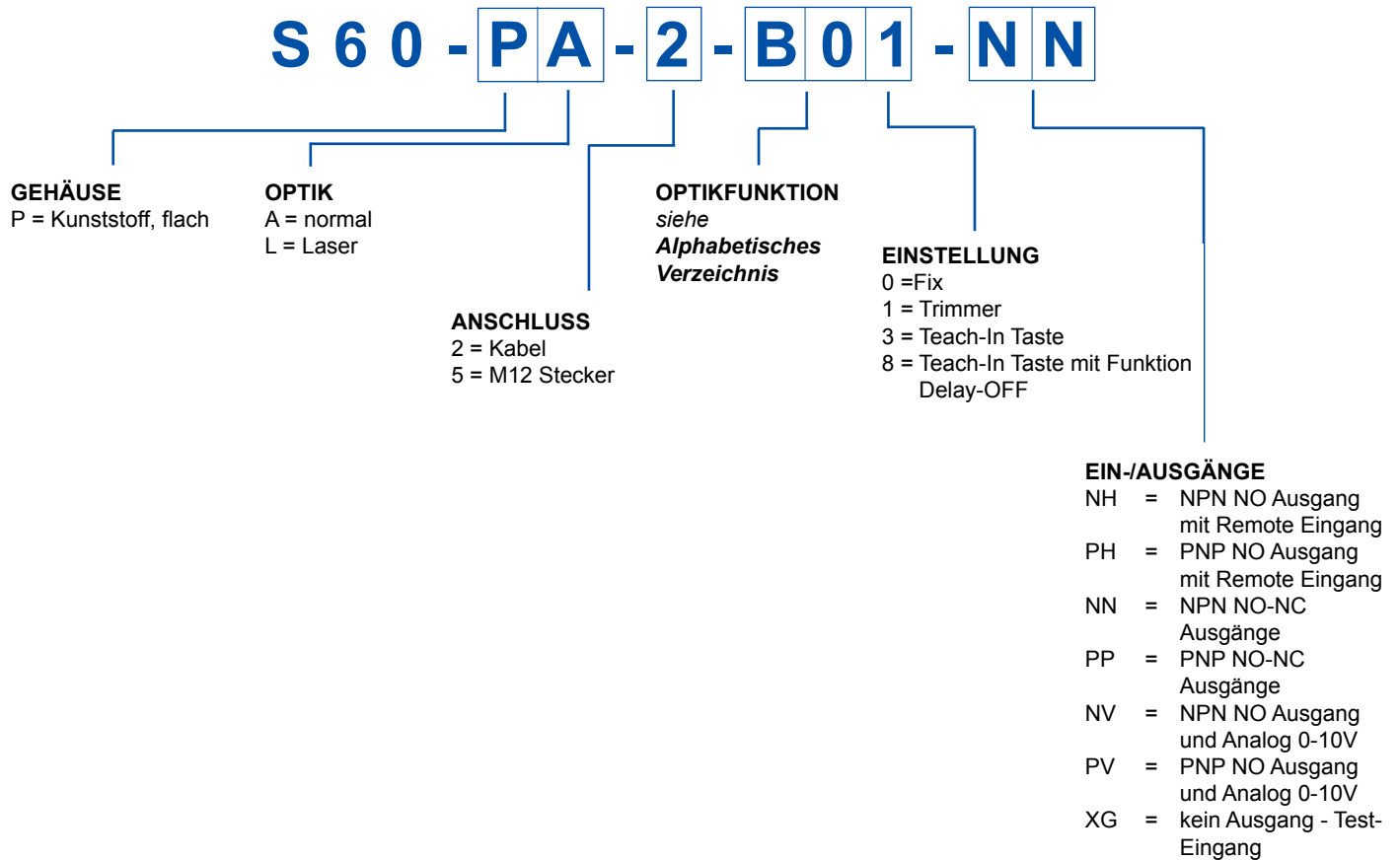
ST-5021



AUSWAHLTABELLE ZUBEHÖR UND BESTELLINFORMATIONEN

MODELLE	BESCHREIBUNG	BEST.-NR.
ST-5018	Schutzbefestigung	95ACC5310
ST-5019	Schutzbefestigung	95ACC5320
ST-5020	Befestigungswinkel	95ACC5330
ST-5021	Befestigungswinkel	95ACC5340
JOINT-60	Schutzbefestigung mit Gelenkhalterung	95ACC5350
ST-504	S6/S60 Befestigungswinkel	95ACC1320

KODIERUNGSTABELLE



Hinweis: nicht alle Kombinationen sind verfügbar. Die Liste der verfügbaren Modelle sind dem alphabetischen Verzeichnis zu entnehmen.

ALPHABETISCHES VERZEICHNIS

MODELLE	OPTIKFUNKTION	ANSCHLUSS	AUSGANG	BEST-NR.	SEITE
S60-PA-2-B01-NN	Reflexlichtschranke polarisiert	Kabel	NPN	956201460	70
S60-PA-2-B01-PP	Reflexlichtschranke polarisiert	Kabel	PNP	956201300	70
S60-PA-2-B51-NN	Koaxiale Reflexlichtschranke polarisiert	Kabel	NPN	956201610	74
S60-PA-2-B51-PP	Koaxiale Reflexlichtschranke polarisiert	Kabel	PNP	956201600	74
S60-PA-2-C01-NN	Reflex­taster	Kabel	NPN	956201470	78
S60-PA-2-C01-PP	Reflex­taster	Kabel	PNP	956201310	78
S60-PA-2-C11-NN	Reflex­taster große Tastweite	Kabel	NPN	956201480	80
S60-PA-2-C11-PP	Reflex­taster große Tastweite	Kabel	PNP	956201320	80
S60-PA-2-F01-NN	Empfänger	Kabel	NPN	956201490	66
S60-PA-2-F01-PP	Empfänger	Kabel	PNP	956201330	66
S60-PA-2-G00-XG	Sender	Kabel	-	956201340	66
S60-PA-2-M08-NH	Hintergrundausb­len­dung	Kabel	NPN	956201500	84
S60-PA-2-M08-PH	Hintergrundausb­len­dung	Kabel	PNP	956201350	84
S60-PA-2-N03-NH	Vorder- u. Hintergrundausb­len­dung	Kabel	NPN	956201520	88
S60-PA-2-N03-PH	Vorder- u. Hintergrundausb­len­dung	Kabel	PNP	956201370	88
S60-PA-2-T51-NN	Koaxiale Reflex-LS f. transparente Objekte	Kabel	NPN	956201530	76
S60-PA-2-T51-PP	Koaxiale Reflex-LS f. transparente Objekte	Kabel	PNP	956201380	76
S60-PA-2-U08-NH	Lumineszenztaster	Kabel	NPN	956201540	92
S60-PA-2-U08-PH	Lumineszenztaster	Kabel	PNP	956201390	92
S60-PA-2-W08-NH	Kontrastsensor	Kabel	NPN	956201550	90
S60-PA-2-W08-PH	Kontrastsensor	Kabel	PNP	956201400	90
S60-PA-2-Y03-NV	Distanzsensor	Kabel	NPN	956201680	94
S60-PA-2-Y03-PV	Distanzsensor	Kabel	PNP	956201690	94
S60-PA-5-B01-NN	Reflexlichtschranke polarisiert	M12 Stecker	NPN	956201180	70
S60-PA-5-B01-PP	Reflexlichtschranke polarisiert	M12 Stecker	PNP	956201040	70
S60-PA-5-B51-NN	Koaxiale Reflexlichtschranke polarisiert	M12 Stecker	NPN	956201630	74
S60-PA-5-B51-PP	Koaxiale Reflexlichtschranke polarisiert	M12 Stecker	PNP	956201620	74
S60-PA-5-C01-NN	Reflex­taster	M12 Stecker	NPN	956201190	78
S60-PA-5-C01-PP	Reflex­taster	M12 Stecker	PNP	956201050	78
S60-PA-5-C11-NN	Reflex­taster große Tastweite	M12 Stecker	NPN	956201200	74
S60-PA-5-C11-PP	Reflex­taster große Tastweite	M12 Stecker	PNP	956201110	74
S60-PA-5-F01-NN	Empfänger	M12 Stecker	NPN	956201210	66
S60-PA-5-F01-PP	Empfänger	M12 Stecker	PNP	956201060	66
S60-PA-5-G00-XG	Sender	M12 Stecker	-	956201070	66
S60-PA-5-M08-NH	Hintergrundausb­len­dung	M12 Stecker	NPN	956201220	84
S60-PA-5-M08-PH	Hintergrundausb­len­dung	M12 Stecker	PNP	956201080	84
S60-PA-5-N03-NH	Vorder- u. Hintergrundausb­len­dung	M12 Stecker	NPN	956201240	88
S60-PA-5-N03-PH	Vorder- u. Hintergrundausb­len­dung	M12 Stecker	PNP	956201090	88
S60-PA-5-T51-NN	Koaxiale Reflex-LS f. transparente Objekte	M12 Stecker	NPN	956201250	76
S60-PA-5-T51-PP	Koaxiale Reflex-LS f. transparente Objekte	M12 Stecker	PNP	956201100	76
S60-PA-5-U08-NH	Lumineszenztaster	M12 Stecker	NPN	956201010	92
S60-PA-5-U08-PH	Lumineszenztaster	M12 Stecker	PNP	956201000	92
S60-PA-5-W08-NH	Kontrastsensor	M12 Stecker	NPN	956201030	90
S60-PA-5-W08-PH	Kontrastsensor	M12 Stecker	PNP	956201020	90
S60-PA-5-Y03-NV	Distanzsensor	M12 Stecker	NPN	956201700	94
S60-PA-5-Y03-PV	Distanzsensor	M12 Stecker	PNP	956201710	94
S60-PL-2-B01-NN	Laser Reflexlichtschranke polarisiert	Kabel	NPN	956201560	72
S60-PL-2-B01-PP	Laser Reflexlichtschranke polarisiert	Kabel	PNP	956201410	72
S60-PL-2-C01-NN	Laser Reflex­taster	Kabel	NPN	956201640	82
S60-PL-2-C01-PP	Laser Reflex­taster	Kabel	PNP	956201650	82
S60-PL-2-F01-NN	Laser Empfänger	Kabel	NPN	956201570	68
S60-PL-2-F01-PP	Laser Empfänger	Kabel	PNP	956201420	68
S60-PL-2-G00-XG	Laser Sender	Kabel	-	956201430	68
S60-PL-2-M08-NH	Laser Hintergrundausb­len­dung	Kabel	NPN	956201580	86
S60-PL-2-M08-PH	Laser Hintergrundausb­len­dung	Kabel	PNP	956201440	86
S60-PL-5-B01-NN	Laser Reflexlichtschranke polarisiert	M12 Stecker	NPN	956201260	72
S60-PL-5-B01-PP	Laser Reflexlichtschranke polarisiert	M12 Stecker	PNP	956201120	72
S60-PL-5-C01-NN	Laser Reflex­taster	M12 Stecker	NPN	956201660	82
S60-PL-5-C01-PP	Laser Reflex­taster	M12 Stecker	PNP	956201670	82
S60-PL-5-F01-NN	Laser Empfänger	M12 Stecker	NPN	956201270	68
S60-PL-5-F01-PP	Laser Empfänger	M12 Stecker	PNP	956201140	68
S60-PL-5-G00-XG	Laser Sender	M12 Stecker	-	956201150	68
S60-PL-5-M08-NH	Laser Hintergrundausb­len­dung	M12 Stecker	NPN	956201280	86
S60-PL-5-M08-PH	Laser Hintergrundausb­len­dung	M12 Stecker	PNP	956201160	86

